

Cômoda

CÓMODA
DRESSER

Corrediza Metálica

corredera metálica / metallic slide

8 gavetas / 8 cajones / 8 drawers

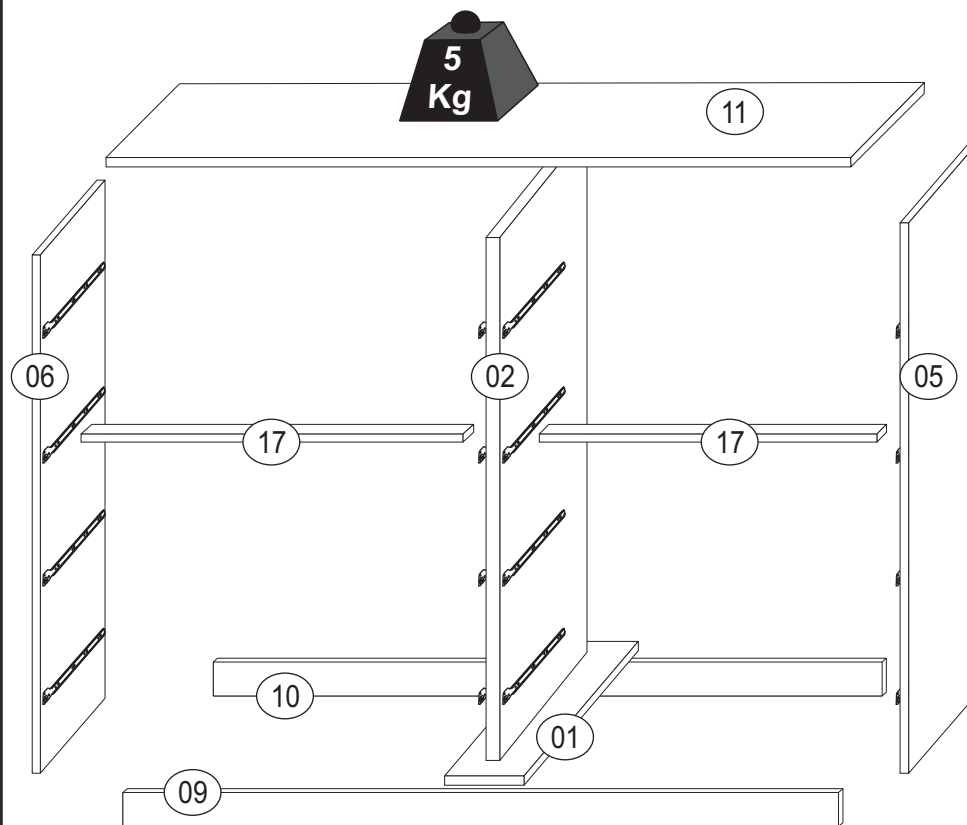
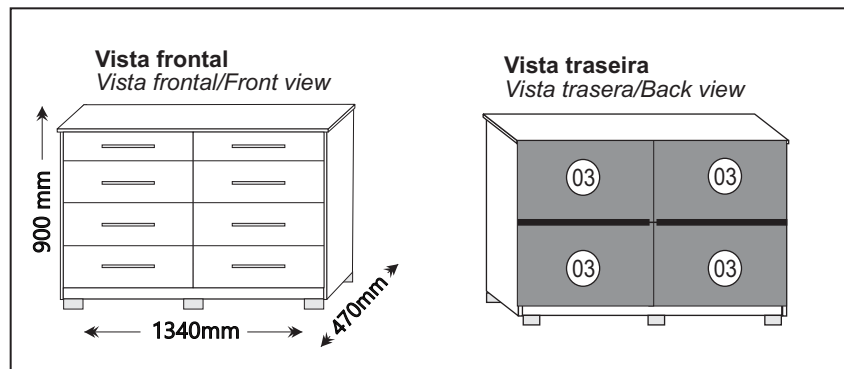
CO8050-50 Branco - Blanco - White

CO8050-96 Freijó/Baunilha - Freijo/Vainilla - Freijo/Vanilla

CO8050-97 Freijó/Freijo/Freijo

CO8050-98 Freijó/Carbono - Freijo/Carbono

Freijo/Carbon



Kit de Acessório / kit de accesorios / kit of accessories

A	Cavilha/Pin/Wooden dowel 6/30		46	K	Prego/Clavo/Nails 10x10		110
B	Cantoneira/Cantoner/Corner 18mm		32	I10	Parafuso/Tornillo/Screw 3,5x35		32
D	Corrediza/Corredera/Slide 350mm		08	M	Junção de fundo/unión de fondo/background junction		07
I1	Parafuso/Tornillo/Screw 3,5x12		146	N2	Puxador/Tirador/Handle		08
I4	Parafuso/Tornillo/Screw 4,0x50		12	O	Sache de cola/Sobre de pegamento/Glue sachet 15g		02
I92	Parafuso/Tornillo/Screw 3,5x25		16	I11	Parafuso/Tornillo/Screw 3,5x14		24

ATENÇÃO/ATENCIÓN/ATTENTION

Ao realizar solicitações de Assistência Técnica, favor seguir as orientações abaixo:

1° - Informar o MODELO (Ex.: CO8050-50) / 2° - Informar o CÓDIGO da Peça (Ex.: 10810) / 3° - Informar o CÓDIGO do Revest. (Ex.: 100) / As solicitações de peças deverão ser encaminhado via email: asistencia@araplac.com.br

Cuando solicite Asistencia Técnica, por favor siga las orientaciones abajo:

1° - Informe el MODELO (Ej.: CO8050-50) / 2° - Informe el CÓDIGO de la Pieza (Ej.: 10810) / 3° - Informe el CÓDIGO del revestimiento de la Pieza (Ej.:100) / Las solicitudes de piezas deberán ser dirigidas vía email: asistencia@araplac.com.br

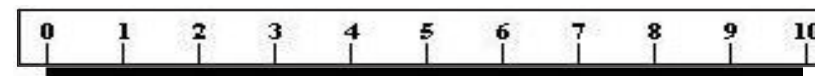
When Technical Assistance is required, please follow the instructions below:

1° - Inform the MODEL (Ex.:CO8050-50) / 2° - Inform THE PIECE CODE (Ex.:10810) / 3° - Inform THE FINISHING PIECE CODE (Ex.: 100). Pieces must be required at asistencia@araplac.com.br

Legenda de Peças / Leyenda de Piezas / Parts Legend

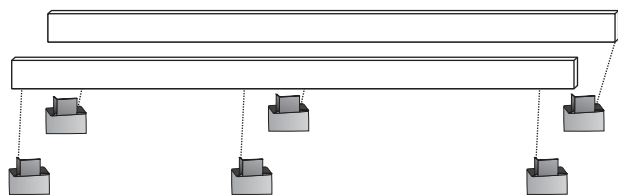
Peça Parte Part	Descrição / Descripción / Description	Medida (mm) Medida (mm) Size (mm)	Qtde. Cant Quantity	Código da PEÇA Código de la pieza Piece code	Branco Blanco White	Freijó/Baunilha Freijo/Vainilla Freijo/Vanilla	Freijó Freijo Freijo	Freijó/Carbono Freijo/Carbono Freijo/Carbon	Mat. Prima Mat. Prima Raw material
					CÓD.DO REV. DA PEÇA Código de revestimiento de la pieza Piece finishing code				
01	Base rodapé / Base rodapié / Baseboard	450X80X12	01	10810	100	1988	1988	1988	MDP
02	Divisória / Divisoria / Partition	770X450X15	01	10801	100	1988	1988	1988	MDP
03	Fundo / Fondo / Background	646X395X2,5	04	10809	99	1988	1988	1988	DURATREE
04	Frente da gaveta (menor) / Frente cajón (menor) / Front drawer (smaller)	645X120X15	02	10803	117	119889	198	298	MDP
05	Lateral direita / Lateral derecha / Right side panel	842X450X12	01	10799	100	198	198	198	MDP
06	Lateral esquerda / Lateral izquierda / Left side panel	842X450X12	01	10800	100	198	198	198	MDP
07	Lateral da gaveta (menor) / Lateral del cajón (menor) / Drawer side (smaller)	370X80X12	04	10735	100	1988	1988	1988	MDP
08	Coluna sem pintura / Columna sin pintar / Unpainted column	630X40X15	02	10812	99	99	99	99	MDP
09	Rodapé frontal / Rodapié frontal / Frontal baseboard	1275X60X15	01	10804	100	198	198	198	MDP
10	Rodapé traseiro / Rodapié posterior / Back baseboard	1275X60X15	01	10805	99	99	99	99	MDP
11	Tampo / Cubrir / Cover	1340X470X15	01	10802	100	198	198	198	MDP
12	Frente da gaveta (maior) / Frente cajón (mayor) / Front drawer (larger)	640X215X15	06	10728	117	119889	198	298	MDP
13	Lateral da gaveta / Lateral del cajón / Drawer side	370X100X12	12	703	100	1988	1988	1988	MDP
14	Contra fundo da gaveta (maior) / Contra fondo del cajón (mayor) / Drawer counterbottom (larger)	582X140X12	06	10806	100	1988	1988	1988	MDP
15	Fundo da gaveta / Fondo cajón / Back drawer	380X606X2,5	08	10808	100	1988	1988	1988	DURATREE
16	Contra fundo da gaveta (menor) / Contra fondo del cajón (menor) / Drawer counterbottom (smaller)	582X80X12	02	10807	100	1988	1988	1988	MDP
17	Trava das gavetas / Traba del cajones / Drawer locks	630x100x12	02	10811	99	99	99	99	MDP

Régua para Medição de Parafusos / Regla de Medición de Tornillo / Screw Measuring Ruler



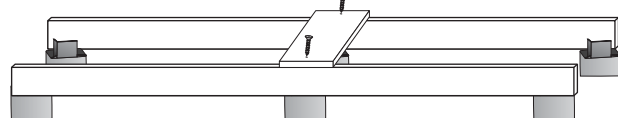
1 Fixar os pés na base rodapé com PF 3,5x14.

Fijar los pies a la base del rodapié con PF 3,5x14.
Fix the feet to the baseboard with PF 3.5x14.



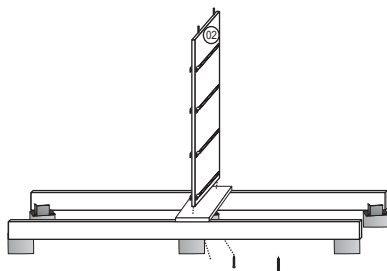
2 Fixar a base nos rodapés com PF 4,0x50.

Fijar la base a los rodapiés con PF 4,0x50.
Fix the base to the baseboards with PF 4,0x50.



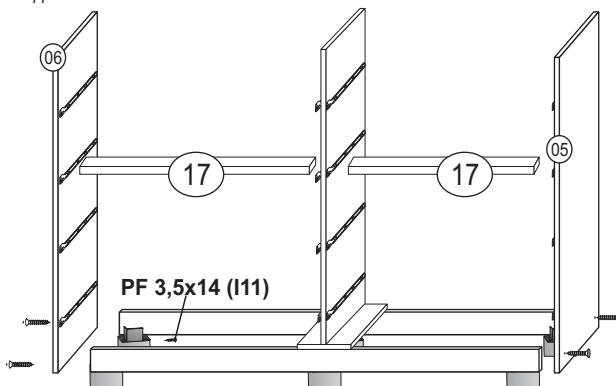
3 Fixar as corredeiras nas divisórias. Fixar as divisórias na base, utilizando PF 4,0x50.

Fijar las correderas en las divisorias. Fijar las divisorias en la base, utilizando PF 4.0x50.
Attach the slides to the partitions. Fix the partitions to the base, using PF 4.0x50.



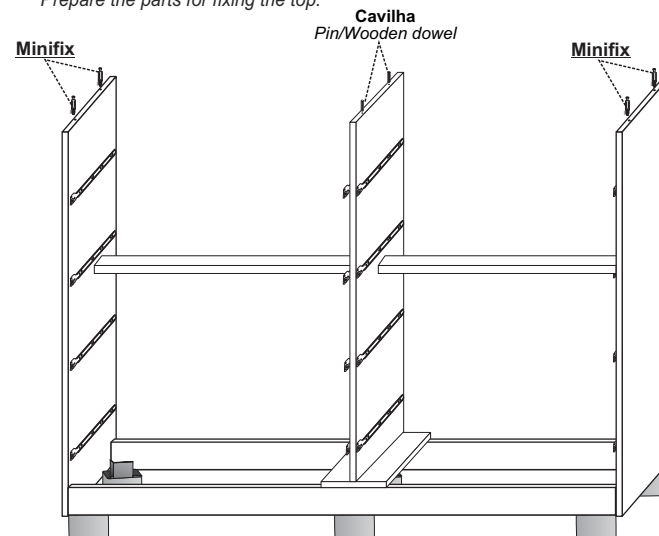
4 Fixar as laterais nos rodapés com PF 4,0x50. Em seguida, finalizar a fixação dos pés nas laterais. Fixar a trava de sustentação com cantoneiras e PF 3,5x12.

Fijar los laterales a los zócalos con PF 4,0x50. Luego termine de fijar los pies a los lados.
Fijar la traba del soporte con cantoneras y PF 3,5x12.
Fix the sides to the baseboards with PF 4,0x50. Then finish fixing the feet on the sides.
Fix the support latch with corners and PF 3.5x12.



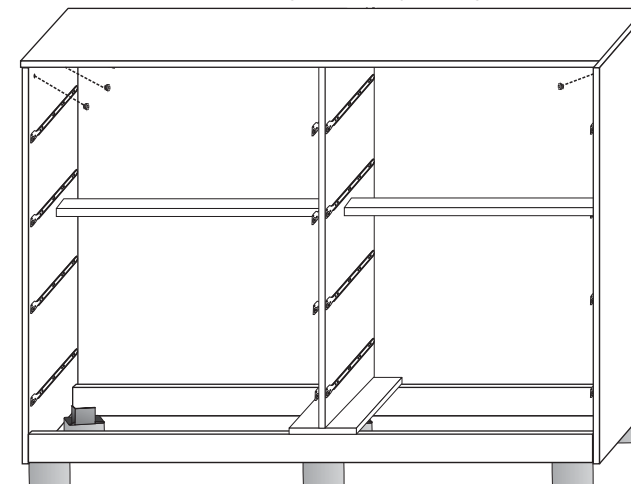
5 Preparar as peças para fixação do tampo:

Prepare las piezas para fijar la parte superior:
Prepare the parts for fixing the top:



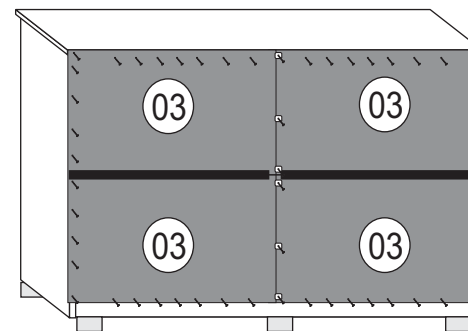
6 Encaixe o tampo e finalize a montagem do minifix inserindo as porcas minifix:

Montar el tampo y terminar de montar el minifix introduciendo las tuercas del minifix:
Fit the top and finish assembling the minifix by inserting the minifix nuts:

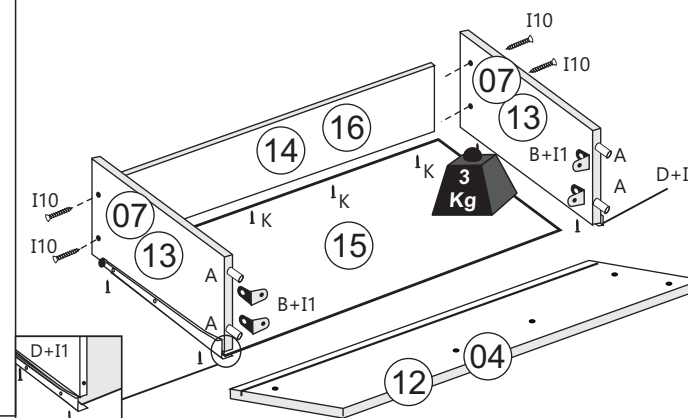


7 Fixar os fundos.

Fijar los fondos.
Fix the background.



Montagem da Gaveta
Montaje del Cajón/Drawer Assembly



corredeira metálica
corredeira metálica
metallic slide

1º Encaixe as laterais na frente da gaveta com cavilhas, cantoneiras metálicas e cola.
2º Encaixar o fundo da gaveta e contra-fundo da gaveta.
3º Parafusar as laterais no contra fundo com parafuso 3,5x35.
4º Preguar o fundo da gaveta no contra-fundo por baixo com prego 10x10 e os parafusos da corredeira metálica servirão também para parafusar os fundos da gaveta nas laterais.

1º Ajuste las laterales a frente del cajón con las cantoneras metálicas y el pegamento.
2º Ajuste la parte inferior del cajón y la parte posterior del cajón.
3º Atornille las laterales en la parte posterior con un tornillo 3.5x35.
4º Clave la parte inferior del cajón con el clavo 10x10 y los tornillos de la corredera metálica también servirán para atornillar los fondos del cajón en los laterales..

1º Fit the sides in front of the drawer with wooden dowels, metallic corners and glue.
2º Fit the bottom of the drawer and back of the drawer.
3º Screw the sides on the back with 3.5x35 screw.
4º Nail the bottom of the drawer to the back bottom under with 10x10 nail and the metallic slide screws will also serve to screw the bottoms of the drawer sides.