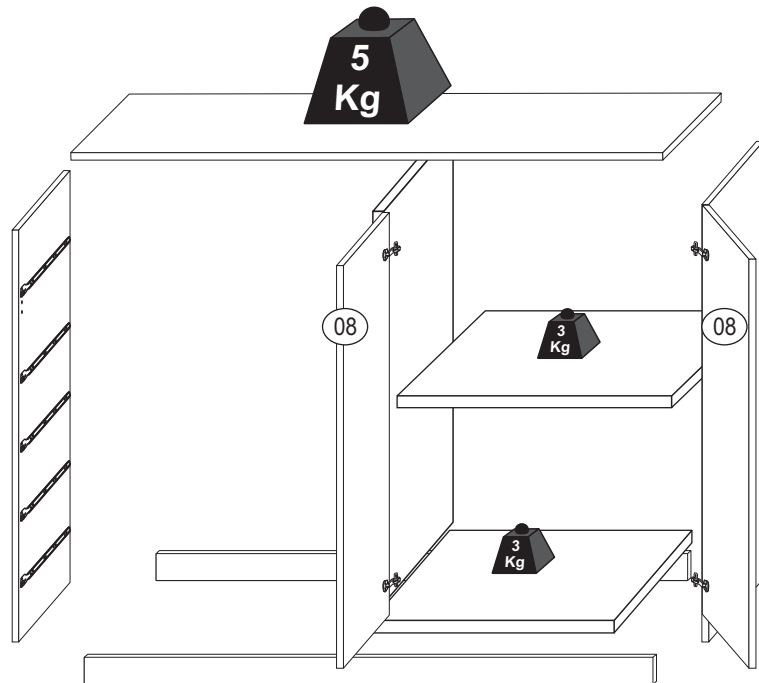
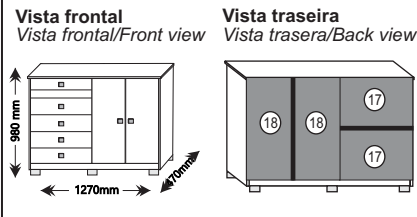


# Cômoda

CÔMODA  
DRESSER  
Corredora Metálica  
corredora metálica / metallic slide

2 porta - 5 gavetas / 2 puerta - 5 cajones / 2 door - 5 drawers

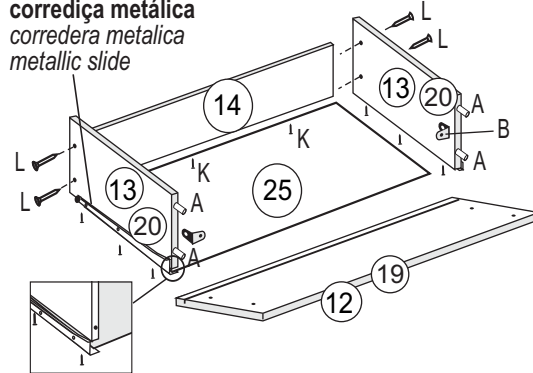
**CO2352-5** Branco/Lilás - Blanco/Lila - White/Lilac  
**CO2352-96** Freijó/Baunilha - Freijo/Vainilla  
Freijo/Vanilla  
**CO2352-97** Freijó/Freijo/Freijo  
**CO2352-98** Freijó/Carbono  
Freijo/Carbono - Freijo/Carbon



## Montagem da Gaveta

### Montaje del Cajón/Drawer Assembly

corredora metálica  
corredora metálica  
metallic slide



1º Encaixe as laterais na frente da gaveta com cavilhas, cantoneiras metálicas e cola.

2º Encaixar o fundo da gaveta e contra-fundo da gaveta.

3º Parafusar as laterais no contra-fundo com parafuso 3,5x35.

4º Pregar o fundo da gaveta no contra-fundo por baixo com prego 10x10 e os parafusos da corrediça metálica servirão também para parafusar os fundos da gaveta nas laterais.

1º Ajuste las laterales a frente del cajón con las cantoneras metálicas y el pegamento.

2º Ajuste la parte inferior del cajón y la parte posterior del cajón.

3º Atornille las laterales en la parte posterior con un tornillo 3.5x35.

4º Clave la parte inferior del cajón con el clavo 10x10 y los tornillos de la corrediça metálica también servirán para atornillar los fondos del cajón en los laterales.

1º Fit the sides in front of the drawer with wooden dowels, metallic corners and glue.

2º Fit the bottom of the drawer and back of the drawer.

3º Screw the sides on the back with 3.5x35 screw.

4º Nail the bottom of the drawer to the back bottom under with 10x10 nail and the metallic slide screws will also serve to screw the bottoms of the drawer sides.

## Kit de Acessório / kit de accesorios / kit of accessories

A	Cavilha/Pin/Wooden dowel 6/30	26	K	Prego/Clavo/Nails 10x10	90
B	Cantoneira/Cantoneira/Corner 18mm	12	110	Parafuso/Tornillo/Screw 3,5x35	20
D	Corrediça/Corredora/Slide 350mm	05	M	Junção de fundo/unión de fondo/background junction	06
G	Dobradiça/Bisagra/Hinge	04	N35	Puxador/Tirador/Handle	07
11	Parafuso/Tornillo/Screw 3,5x12	100	O	Sache de cola/Sobre de pegamento/Glue sachet 15g	01
14	Parafuso/Tornillo/Screw 4,0x50	10	V	Suporte de prateleira/soporte de repisa/shelf support	04
18	Minifix/Minifix/Minifix	04	111	Parafuso/Tornillo/Screw 3,5x14	24

## ATENÇÃO/ATENCIÓN/ATTENTION

Ao realizar solicitações de Assistência Técnica, favor seguir as orientações abaixo:

1º - Informar o MODELO (Ex.: CO2352-5) / 2º - Informar o CÓDIGO da Peça (Ex.: 10816) / 3º - Informar o CÓDIGO do Revest. (Ex.: 100) / As solicitações de peças deverão ser encaminhado via email: [assistencia@araplac.com.br](mailto:assistencia@araplac.com.br)

Cuando solicite Asistencia Técnica, por favor siga las orientaciones abajo:

1º - Informe el MODELO (Ej.: CO2352-5) / 2º - Informe el CÓDIGO de la Pieza (Ej.: 10816) / 3º - Informe el CÓDIGO del revestimiento de la Pieza (Ej.:100) / Las solicitudes de piezas deberán ser dirigidas via email: [assistencia@araplac.com.br](mailto:assistencia@araplac.com.br)

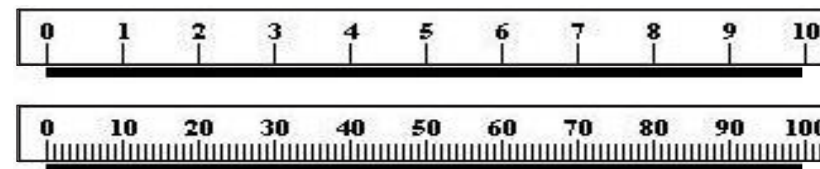
When Technical Assistance is required, please follow the instructions below:

1º - Inform the MODEL (Ex.:CO2352-5) / 2º - Inform THE PIECE CODE (Ex.:10816) / 3º - Inform THE FINISHING PIECE CODE (Ex: 100).  
Pieces must be required at [assistencia@araplac.com.br](mailto:assistencia@araplac.com.br)

## Legenda de Peças / Leyenda de Piezas / Parts Legend

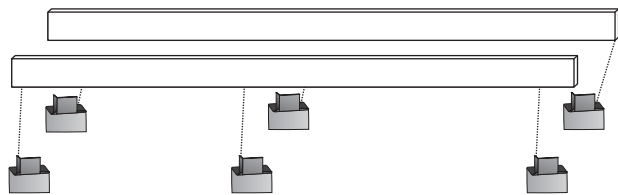
Peça Parte Part	Descrição / Descripción / Description	Medida (mm) Medida (mm) Size (mm)	Qtde. Cant Quantity	Código da PEÇA Código de la pieza Piece code	Branco/Lilás Blanco/Lila White/Lilac	Freijó/Baunilha Freijo/Vainilla Freijo/Vanilla	Freijó Freijo	Freijó/Carbono Freijo/Carbono	Mat. Prima Mat. Prima Raw material
					CÓD.DO REV. DA PEÇA Código de revestimiento de la pieza Piece finishing code				
01	Base rodapé / Base rodapié / Baseboard	720x450x12	01	10816	100	1988	1988	1988	MDP
02	Divisória / Divisoria / Partition	840x450x12	01	10815	100	1988	1988	1988	MDP
03	Fundo lateral (gavetas) / Fondo lateral (cajones) / Side background (drawers)	605x435x2,5	02	10824	100	1988	1988	1988	DURATREE
04	Fundo lateral (portas) / Fondo lateral (puertas) / Side background (doors)	880x351x2,5	02	10825	100	1988	1988	1988	DURATREE
05	Lateral direita / Lateral derecha / Right side panel	910x450x12	01	10813	100	198	198	198	MDP
06	Lateral esquerda / Lateral izquierda / Left side panel	910x450x12	01	10814	100	198	198	198	MDP
07	Prateleira móvel / Repisa móvil / Mobile shelf	704x450x12	01	10818	100	1988	1988	1988	MDP
08	Porta / Puerta / Door	843x354x15	02	10823	100	119889	198	298	MDP
09	Rodapé frontal / Rodapié frontal / Frontal baseboard	1306x60x15	01	10821	100	198	198	198	MDP
10	Rodapé traseiro / Rodapié posterior / Back baseboard	1306x60x15	01	10822	99	99	99	99	MDP
11	Tampo / Cubrir / Cover	1370x470x15	01	10817	100	198	198	198	MDP
12	Frente da gaveta / Frente cajón / Front drawer	600x157x15	04	10789	117	119889	198	298	MDP
13	Lateral da gaveta / Lateral del cajón / Drawer side	370x100x12	08	709	100	1988	1988	1988	MDP
14	Contra fundo da gaveta / Contra fondo del cajón / Drawer counterbottom	542x80x12	04	10792	100	1988	1988	1988	MDP
15	Fundo da gaveta / Fondo cajón / Back drawer	380x566x2,5	05	10755	100	1988	1988	1988	DURATREE
16	Vista frontal / Vista frontal / Front view	590x100x12	01	10749	1166	198	198	198	MDP
17	Coluna sem pintura / Columna sin pintar / Unpainted column	590x40x15	01	10826	99	99	99	99	MDP
18	Coluna pintada / Columna pintada / Painted column	842x40x15	01	10827	100	1988	1988	1988	MDP
19	Frente da gaveta (menor) / Frente cajón (menor) / Front drawer (smaller)	600x120x15	01	10819	117	119889	198	298	MDP
20	Lateral da gaveta (menor) / Lateral del cajón (menor) / Drawer side (smaller)	370x80x12	02	10735	100	198	198	198	MDP

## Régua para Medição de Parafusos / Regla de Medición de Tornillo / Screw Measuring Ruler



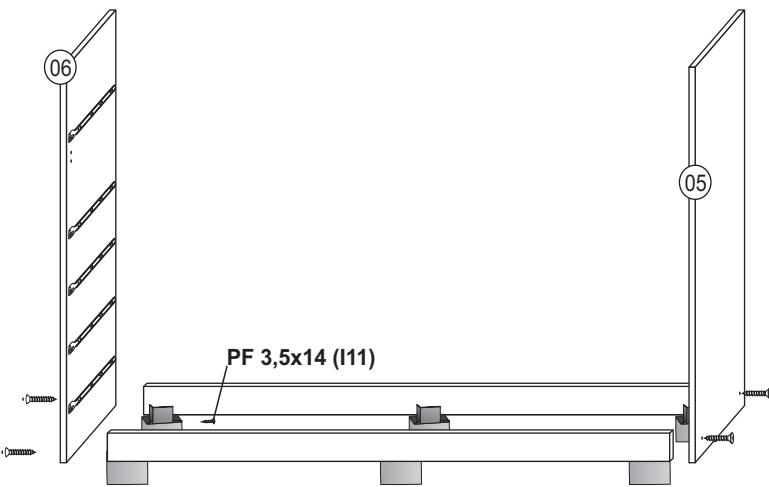
**1** Fixar os pés na base rodapé com PF 3,5x14.

Fijar los pies a la base del rodapié con PF 3,5x14.  
Fix the feet to the baseboard with PF 3.5x14.



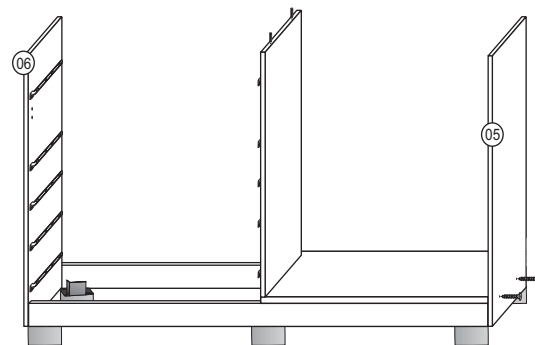
**2** Fixar as laterais nos rodapés com PF 4,0x50. Em seguida, finalizar a fixação dos pés nas laterais.

Fijar los laterales a los zócalos con PF 4,0x50. Luego termine de fijar los pies a los lados.  
Fix the sides to the baseboards with PF 4.0x50. Then finish fixing the feet on the sides.



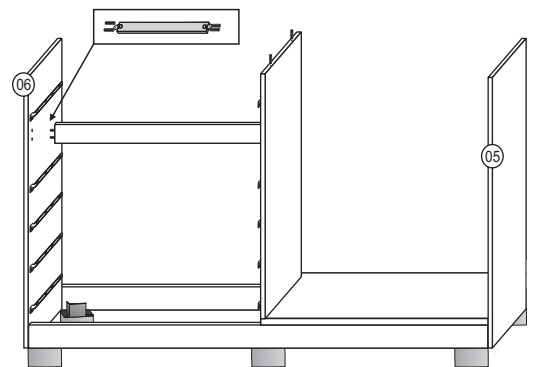
**4** Fixar as laterais na base com PF 4,0x50.

Fijar los laterales a la base con PF 4,0x50.  
Fix the sides to the base with PF 4.0x50.



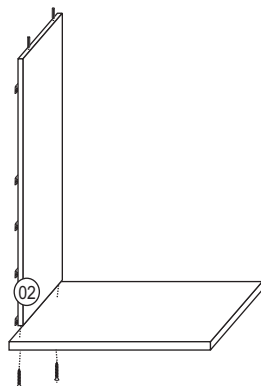
**5** Fixar a vista com cavilha e cantoneira.

Fijar la vista con pin y cantonera.  
Fix the view with a dowel and corner.



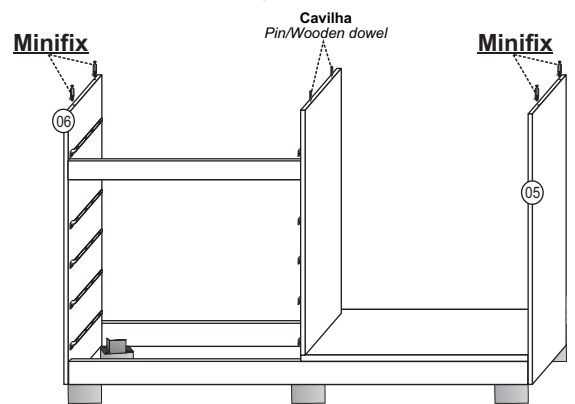
**3** Fixar as corredeiras nas divisórias. Fixar as divisórias na base, utilizando PF 4,0x50.

Fijar las correderas en las divisorias. Fijar las divisorias en la base, utilizando PF 4,0x50.  
Attach the slides to the partitions. Fix the partitions to the base, using PF 4.0x50.



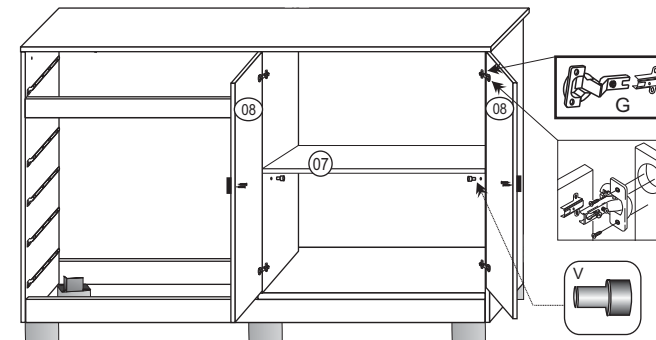
**6** Preparar as peças para fixação do tempo:

Prepare las piezas para fijar la parte superior:  
Prepare the parts for fixing the top:



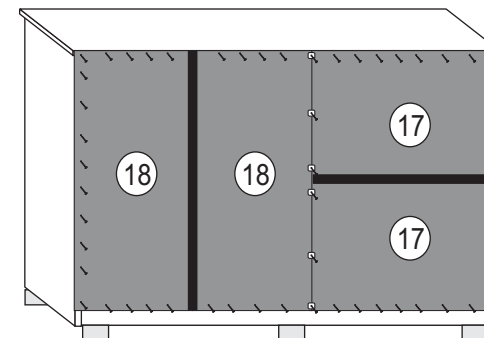
**7** Fixar as portas com dobradiças e PF 3,5x12. Fixar a prateleira com suporte de prateleira. Fixar os puxadores.

Fijar las puertas con bisagras y PF 3,5x12. Fijar la repisa con soporte para repisas. Fijar las manijas.  
Fix the doors with hinges and PF 3.5x12. Fix the shelf with shelf support. Fix the handles.



**8** Fixar os fundos.

Fijar los fondos.  
Fix the background.



Encaixe o tempo e finalize a montagem do minifix inserindo as porcas minifix:

Montar el tempo y terminar de montar el minifix introduciendo las tuercas del minifix:  
Fit the top and finish assembling the minifix by inserting the minifix nuts:

