

# Cômoda

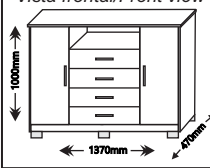
CÔMODA  
DRESSER  
Corrediça Metálica  
corredera metálica / metallic slide

2 porta - 4 gavetas / 2 puerta - 4 cajones / 2 door - 4 drawers

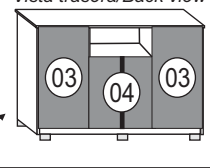
**CO8020-50** Branco - Blanco - White  
**CO8020-96** Freijó/Baunilha - Freijo/Vainilla - Freijo/Vanilla  
**CO8020-97** Freijó/Freijo/Freijo  
**CO8020-98** Freijó/Carbono - Freijo/Carbono  
Freijo/Carbon



Vista frontal  
Vista frontal/Front view



Vista traseira  
Vista trasera/Back view



## Kit de Acessório / kit de accesorios / kit of accessories

A	Cavilha/Pin/Wooden dowel 6/30		20	K	Prego/Clavo/Nails 10x10		90
B	Cantoneira/Cantoneira/Corner 18mm		08	I10	Parafuso/Tornillo/Screw 3,5x35		16
D	Corrediça/Corredera/Slide 350mm		04	M	Junção de fundo/Unión de fondo/background junction		15
G	Dobradiça/Bisagra/Hinge		04	N2	Puxador/Tirador/Handle		06
I1	Parafuso/Tornillo/Screw 3,5x12		80	O	Sache de cola/Sobre de pegamento/Glue sachet 15g		01
I4	Parafuso/Tornillo/Screw 4,0x50		20	V	Suporte de prateleira/soporte de repisa/shelf support		08
I8	Minifix/Minifix/Minifix		04	I11	Parafuso/Tornillo/Screw 3,5x14		24

## ATENÇÃO/ATENCIÓN/ATTENTION

Ao realizar solicitações de Assistência Técnica, favor seguir as orientações abaixo:

1º - Informar o MODELO (Ex.: CO8020-50) / 2º - Informar o CÓDIGO da Peça (Ex.: 10744) / 3º - Informar o CÓDIGO do Revest. (Ex.: 100) / As solicitações de peças deverão ser encaminhado via email: [assistencia@araplac.com.br](mailto:assistencia@araplac.com.br)

Quando solicite Asistencia Técnica, por favor siga las orientaciones abajo:

1º - Informe el MODELO (Ej.: CO8020-50) / 2º - Informe el CÓDIGO de la Pieza (Ej.: 10744) / 3º - Informe el CÓDIGO del revestimiento de la Pieza (Ej.: 100) / Las solicitudes de piezas deberán ser dirigidas vía email: [assistencia@araplac.com.br](mailto:assistencia@araplac.com.br)

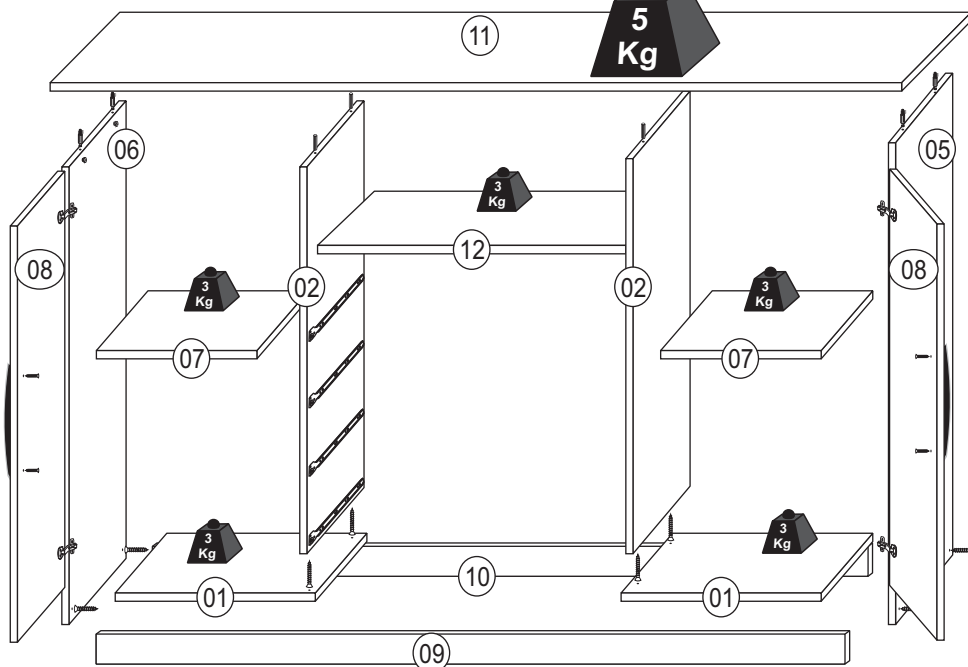
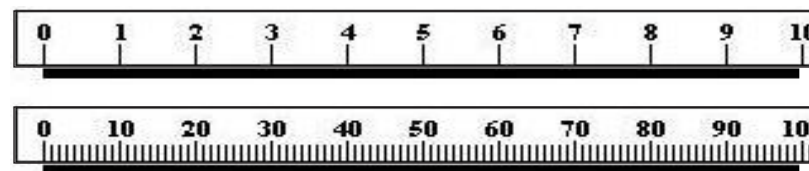
When Technical Assistance is required, please follow the instructions below:

1º - Inform the MODEL (Ex.: CO8020-50) / 2º - Inform THE PIECE CODE (Ex.: 10744) / 3º - Inform THE FINISHING PIECE CODE (Ex.: 100). Pieces must be required at [assistencia@araplac.com.br](mailto:assistencia@araplac.com.br)

## Legenda de Peças / Leyenda de Piezas / Parts Legend

Peça Parte Part	Descrição / Descripción / Description	Medida (mm) Medida (mm) Size (mm)	Qtd. Cant. Quantity	Código da PEÇA Código de la pieza Piece code	CÓD.DO REV. DA PEÇA Código de revestimiento de la pieza Piece finishing code				Mat. Prima Mat. Prima Raw material
					Branco Blanco White	Freijó/Baunilha Freijo/Vainilla Freijo/Vanilla	Freijó Freijo Freijo	Freijó/Carbono Freijo/Carbono Freijo/Carbon	
01	Base rodapé / Base rodapié / Baseboard	450x370x12	2	10744	100	1988	1988	1988	MDP
02	Divisória / Divisoria / Partition	860x450x12	2	10743	100	1988	1988	1988	MDP
03	Fundo lateral / Fondo lateral / Side background	882x361x2,5	2	10756	100	1988	1988	1988	DURATREE
04	Fundo central / Fondo central / Central background	605x324x2,5	2	10757	100	1988	1988	1988	DURATREE
05	Lateral direita / Lateral derecha / Right side panel	932x450x12	1	10742	100	1988	1988	1988	MDP
06	Lateral esquerda / Lateral izquierda / Left side panel	932x450x12	1	10741	100	1988	1988	1988	MDP
07	Prateleira laterais / Repisa laterales / Side Shelf	450x346x12	2	10746	100	1988	1988	1988	MDP
08	Porta / Puerta / Door	867x354x15	2	10754	117	119889	198	298	MDP
09	Rodapé frontal / Rodapié frontal / Frontal baseboard	1306x60x15	1	10750	100	1988	1988	1988	MDP
10	Rodapé traseiro / Rodapié posterior / Back baseboard	1306x60x15	1	10751	99	99	99	99	MDP
11	Tampo / Cubrir / Cover	1370x470x15	1	10745	100	198	198	198	MDP
12	Fronte da gaveta / Frente cajón / Front drawer	600x157x15	4	10789	117	119889	198	298	MDP
13	Lateral da gaveta / Lateral del cajón / Drawer side	370x100x12	8	709	100	1988	1988	1988	MDP
14	Contra fundo da gaveta / Contra fondo del cajón / Drawer counterbottom	542x80x12	4	10752	100	1988	1988	1988	MDP
15	Fundo da gaveta / Fondo cajón / Back drawer	380x566x2,5	4	10755	100	1988	1988	1988	DURATREE
16	Prateleira do gaveteiro / Repisa del cajón / Drawer shelf	590x450x15	1	10759	100	1988	1988	1988	MDP
17	Coluna sem pintura / Columna sin pintar / Unpainted column	590x40x15	1	10758	99	99	99	99	MDP

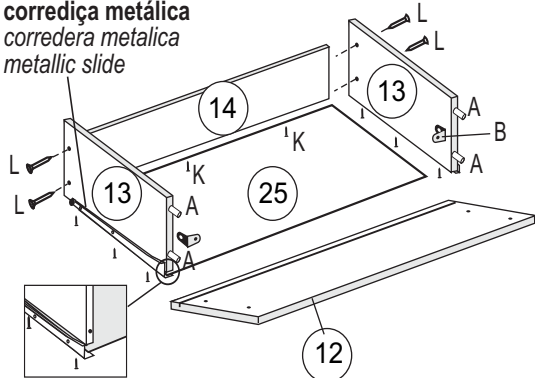
## Régua para Medição de Parafusos / Regla de Medición de Tornillo / Screw Measuring Ruler



## Montagem da Gaveta

### Montaje del Cajón/Drawer Assembly

corrediça metálica  
corredera metálica  
metallic slide



1º Encaixe as laterais na frente da gaveta com cavilhas, cantoneiras metálicas e cola.

2º Encaixar o fundo da gaveta e contra-fundo da gaveta.

3º Parafusar as laterais no contra fundo com parafuso 3,5x35.

4º Pregar o fundo da gaveta no contra-fundo por baixo com prego 10x10 e os parafusos da corrediça metálica servirão também para parafusar os fundos da gaveta nas laterais.

1º Ajuste las laterales a frente del cajón con las cantoneras metálicas y el pegamento.

2º Ajuste la parte inferior del cajón y la parte posterior del cajón.

3º Atornille las laterales en la parte posterior con un tornillo 3.5x35.

4º Clave la parte inferior del cajón con el clavo 10x10 y los tornillos de la corrediça metálica también servirán para atornillar los fondos del cajón en los laterales.

1º Fit the sides in front of the drawer with wooden dowels, metallic corners and glue.

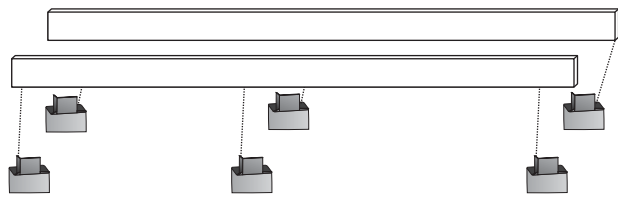
2º Fit the bottom of the drawer and back of the drawer.

3º Screw the sides on the back with 3.5x35 screw.

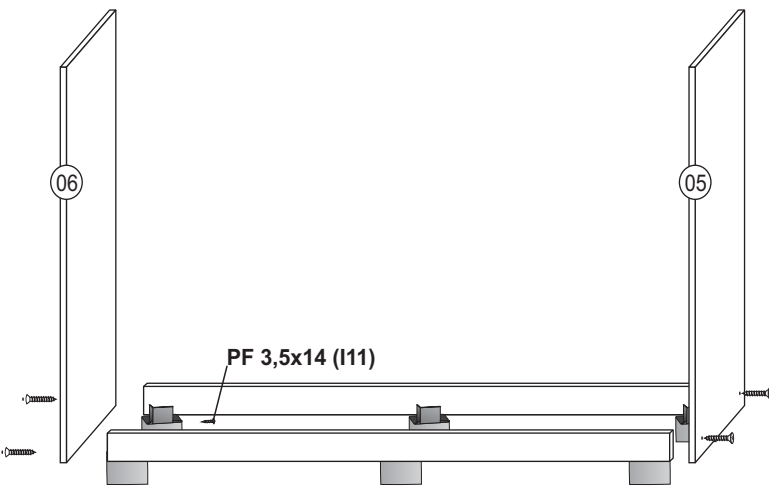
4º Nail the bottom of the drawer to the back bottom under with 10x10 nail and the metallic slide screws will also serve to screw the bottoms of the drawer sides.

**1** Fixar os pés na base rodapé com PF 3,5x14.

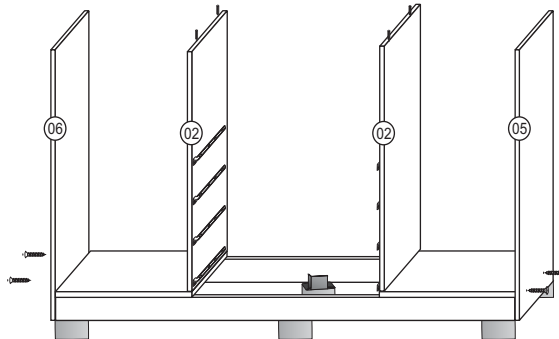
Fijar los pies a la base del rodapié con PF 3,5x14.  
Fix the feet to the baseboard with PF 3.5x14.

**2** Fixar as laterais nos rodapés com PF 4,0x50. Em seguida, finalizar a fixação dos pés nas laterais.

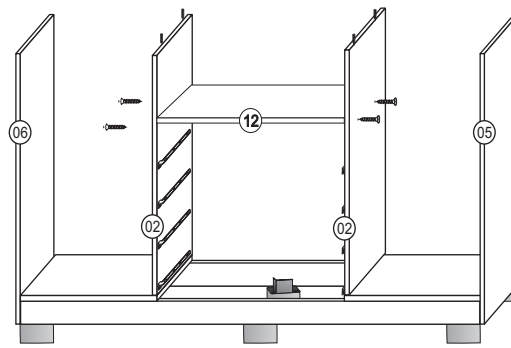
Fijar los laterales a los zócalos con PF 4,0x50. Luego termine de fijar los pies a los lados.  
Fix the sides to the baseboards with PF 4.0x50. Then finish fixing the feet on the sides.

**4** Fixar as laterais na base com PF 4,0x50.

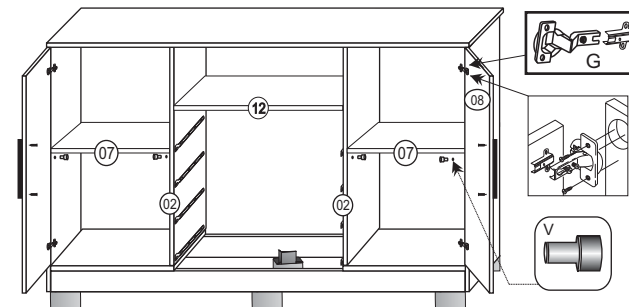
Fijar los laterales a la base con PF 4,0x50.  
Fix the sides to the base with PF 4.0x50.

**5** Fixar a prateleira do gaveteiro com PF 4,0x50.

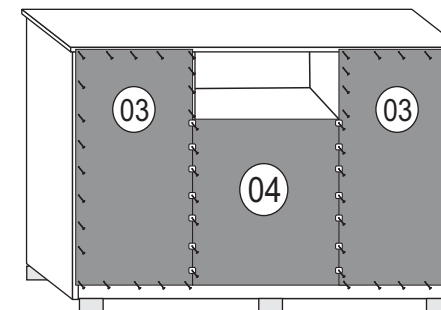
Fijar la repisa del cajón con PF 4,0x50.  
Fix the drawer shelf with PF 4.0x50.

**7** Fixar as portas com dobradiças e PF 3,5x12. Fixar as prateleiras laterais com suporte de prateleira. Fixar os puxadores.

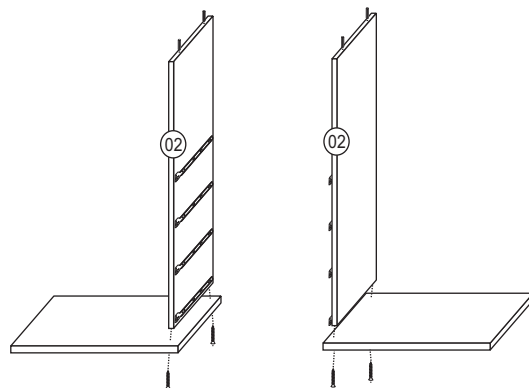
Fijar las puertas con bisagras y PF 3,5x12. Fijar las repisas laterales con soporte para repisas. Fijar las manijas.  
Fix the doors with hinges and PF 3.5x12. Fix the side shelves with shelf support. Fix the handles.

**8** Fixar os fundos.

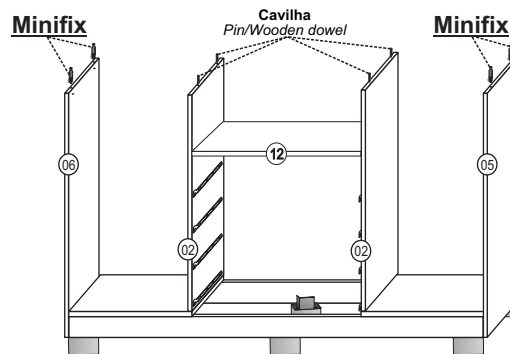
Fijar los fondos.  
Fix the background.

**3** Fixar as corrediças nas divisórias. Fixar as divisórias na base, utilizando PF 4,0x50.

Fijar las correderas en las divisorias. Fijar las divisorias en la base, utilizando PF 4,0x50.  
Attach the slides to the partitions. Fix the partitions to the base, using PF 4.0x50.

**6** Preparar as peças para fixação do tempo:

Prepare las piezas para fijar la parte superior:  
Prepare the parts for fixing the top:

**Encaixe o tempo e finalize a montagem do minifix inserindo as porcas minifix:**

Montar el tempo y terminar de montar el minifix introduciendo las tuercas del minifix:  
Fit the top and finish assembling the minifix by inserting the minifix nuts:

