

1 Visão geral

Parabéns! Você acaba de adquirir um produto com a qualidade Multilaser!

O Vídeo Porteiro Inteligente HD Wi-Fi é um equipamento da linha Multilaser Liv para casas conectadas, uma série de dispositivos inteligentes, sem fio e que apresentam funcionalidade integrada, sendo gerenciados através de aplicativo para Smartphones Android ou iOS.

2 Principais funções

- Atendimento remoto de visitas, estando ou não em casa com visualização de imagem e áudio bidirecional direto no aplicativo.
- Alertas instantâneos de campanha acionada e detecção de movimento.
- Visualização remota em tempo real e gravação de imagens através da câmera do equipamento.

3 Aplicação

Recomenda-se a aplicação residencial ou em comércios de pequeno ou médio porte, em ambientes externos, protegidos de sol e chuva intensos.

4 Primeiros passos

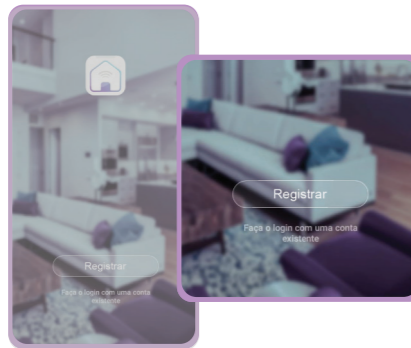
Download do Aplicativo
Baixe o aplicativo Multilaser Liv da App Store ou Google Play Store.
Suporte para iOS 9.0; Android 5.0 ou superior

1

Você também pode baixar o aplicativo através do QR CODE abaixo:

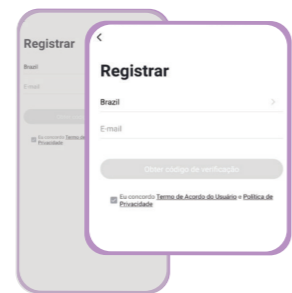


Registro e Acesso
Após a instalação execute o app, em seguida faça o cadastro utilizando o botão 'Registrar'.

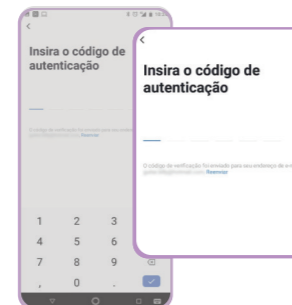


2

Insira um endereço de e-mail válido para registro do usuário

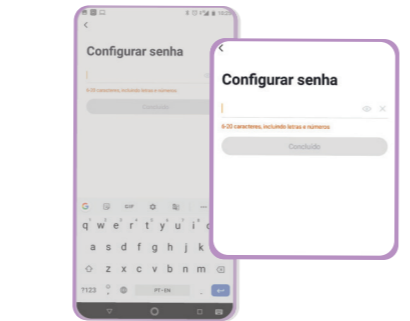


Você receberá um código de segurança via e-mail, após recebimento, insira o código no campo de autenticação



3

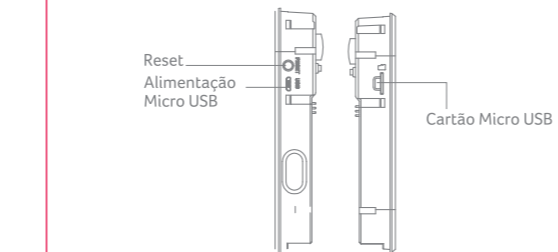
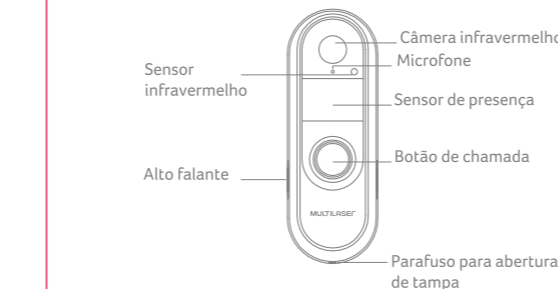
Configure uma senha de 6~20 caracteres incluindo letras e números, para mais segurança.



Para finalizar o cadastro, utilize o botão "Concluído"

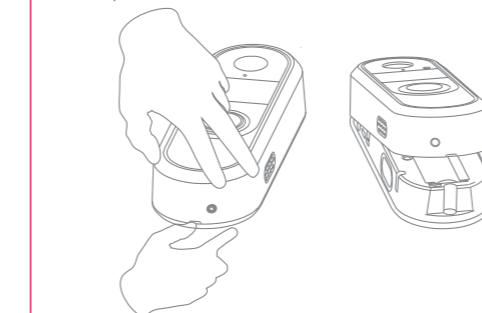
4

5 Apresentação do produto e instalação

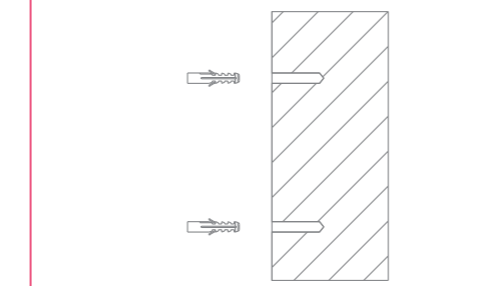


5

I. Com auxílio da chave Allen, disponível no kit, abra a tampa do dispositivo

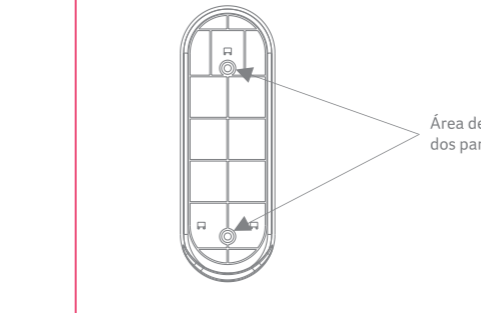


II. Com auxílio de uma furadeira, insira as duas buchas pertencentes ao Kit de instalação na parede (seja de concreto ou tijolo)

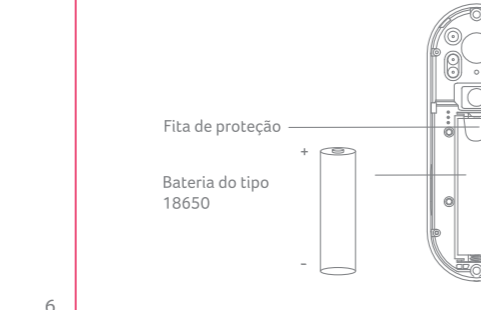


6

III. Fixe o equipamento na parede através da área de fixação do parafuso

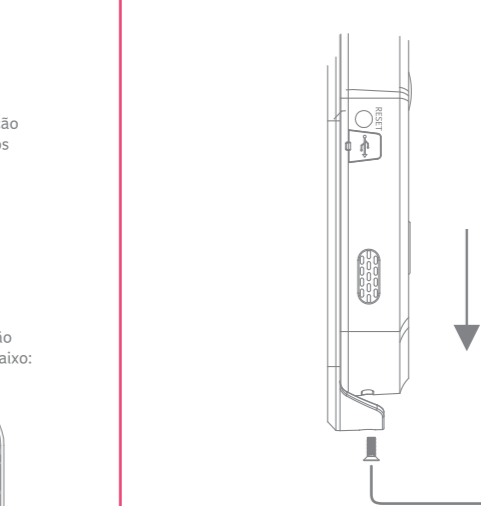


IV. Insira a pilha no dispositivo e remova a fita de proteção para o funcionamento da bateria seguindo a imagem abaixo:



7

V. Pressione o produto sob o painel traseiro na direção da seta e trave o parafuso na parte inferior:



VI. Para entrar no modo de reset, pressione o botão de reset por alguns instantes até ouvir a mensagem "Restaurando as configurações" do alto falante da campainha. Na sequência feche a tampa e trave o parafuso inferior da tampa

8

MULTILASER

Importado por:
PROINOX BRASIL LTDA CNPJ: 11.312.361/0001-90
Rodovia Antônio Heil, 1001, Itaipava, Itajaí-SC, 88316-001
Fabricado na China

Acompanhe a gente!
www.multilaser.com.br
facebook.com/multilaser

Alô Alô
tem alguém aí?
CRM - Central de Relacionamento Multilaser
(cobertura para todo o Brasil)
11 3198.5890

Encontre mais informações em www.multilaser.com.br

IMPRESSO NA CHINA REV01

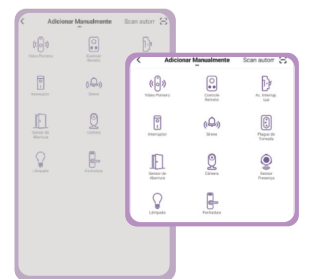


6 Adicionando seu dispositivo no aplicativo

No primeiro acesso, você pode optar em adicionar seu dispositivo Multilaser Liv através do passo “Adicionar dispositivo” ao centro da tela, ou então pressione a opção “+” no canto superior direito.



Selecione o tipo de dispositivo a ser adicionado e siga os passos para conexão com o seu roteador de internet;



9

Sincronize o produto com o seu roteador entrando em modo de RESET. O equipamento aparecerá disponível no aplicativo e estará pronto para uso.

Para finalizar, aproxime seu dispositivo SE220 a uma distância aproximada de 15 a 20 cm da tela de seu smartphone e pressione “Continuar”



10

Seu smartphone irá gerar um QR CODE para a leitura através da câmera de seu dispositivo, após a leitura você irá escutar um som de “Informação recebida com sucesso”, então pressione “Ouvi o bip” para finalizar a sincronização do seu produto



Caso seu dispositivo não responder com a mensagem, clique em “Nada aconteceu” na sequência, clique em “Cancelar”, então você irá voltar para os primeiros passos da sincronização do aplicativo.

11

Importante:

Para configurações avançadas, como de cenas inteligentes, temporizadores, alertas via notificação, assistentes pessoais (Alexa e Google), IFTTT e outras, por favor consulte nosso guia virtual do produto através do QR code:

Informe-se



SE220

Baixe grátis o QR Code Reader na sua loja de aplicativos!

12

7 Especificações técnicas

Tipo de Sensor	CMOS de 1/4 de polegada, PIR
Processador	HI3518E V200
Ângulo	120° FOV
Redução de Ruído	3D

Vídeo	
Formato de vídeo	H.264
Resolução	1280x720
Taxa	30fps (MAX)

Áudio	
Entrada	Microfone de alta sensibilidade
Saída	Auto falante embutido
Formato	Bidirecional

Wi-Fi	
Protocolo Wireless	Wi-Fi 802.11B/G/N
Tipo Wireless	Wi-Fi 2.4G 1T1R
Alcance Wi-Fi	Ar livre: 80 metros, interior: 15 metros (sensível às mudanças ambientais)

Requerimentos	
Métodos de Ativação*	Aplicativo (3-5s), detecção de movimento (0.6-1,5s), pressionando a campainha (3-5s)

Notificações	3~5 segundos
Ativação Remota	6s
Consumo	Modo despertar: 0.8W, Chamada de vídeo 1.2W, Chamada de vídeo com infra ativado: 1.6W

Modelo de bateria	18650 3.7v
Alimentação USB	5v
Tecnologia	5 LEDS (IR)
visão noturna	

*Informação pode variar conforme velocidade de internet do usuário.

13

Especificações físicas
Dimensões (mm) 131,8 x 46,8 x 25 (A x C x L)
Peso (g) ≈ 145g

8 Cuidados e segurança

Limpeza
Não utilize produtos de limpeza líquidos ou em aerosol. Use somente um pano úmido para limpeza.

Instalação
Não instale o produto onde a temperatura exceda os níveis descritos nas especificações técnicas. Evite instalar em locais onde haja umidade. Evite expor o equipamento a campos magnéticos.

Fontes de energia
Este produto deve ser operado somente com a alimentação indicada nas especificações.

Manuseio
Não desmonte o produto e não toque os componentes internos. Não o deixe cair e não exponha a choques e vibrações. Em caso de defeito não tente consertar este produto sozinho, abrindo ou removendo a carcaça.

9 Conteúdo da embalagem

- 1 Vídeo Porteiro Inteligente HD Wi-Fi
- 1 Kit de Fixação
- 1 Bateria 18650
- 1 Manual do Usuário
- 1 Cabo Micro USB

14

10 Termos de garantia

1. Todas as partes, peças e componentes do produto são garantidas contra eventuais defeitos de fabricação que por ventura venham a apresentar, pelo prazo de 1(um) ano e seus acessórios de 3 meses, sendo este prazo de 90 dias de garantia legal mais 275 dias de garantia contratual, contado a partir da data da Nota Fiscal de compra do Senhor Consumidor. Esta garantia contratual implica no conserto ou troca gratuita das partes, peças e componentes que apresentarem defeito de fabricação.
2. Constatado o defeito, Consumidor deverá entrar em contato com a nossa CRM que indicará a Assistência Técnica Autorizada mais próxima - somente estes estão autorizados a examinar e sanar o defeito durante o prazo de garantia aqui previsto. Se isto não for respeitado esta garantia perderá sua validade, pois o produto terá sido violado.
3. A garantia perderá totalmente sua validade se ocorrer qualquer das hipóteses a seguir:

- Se o defeito não for de fabricação, mas sim, ter sido causado pelo Consumidor ou terceiros estranhos ao fabricante;
- Se os danos ao produto forem oriundos de acidentes, sinistros, agentes da natureza (raios, inundações, desabamentos, e etc) umidade, tensão na rede elétrica (sobretensão provocada por acidentes ou flutuações excessivas na rede), instalação/uso em desacordo com o Manual do Usuário ou decorrente do desgaste natural das partes, peças e componentes;
- Se o produto tiver sofrido influência de natureza química, eletromagnética, elétrica ou animal (insetos e etc);
- Se o número de série do produto houver sido adulterado ou rasurado; e) Se o aparelho houver sido violado.

f) Se o defeito no produto for decorrente do uso de acessórios ou outros dispositivos periféricos que não sejam originais da Multilaser, projetados para o uso com o produto, tais como adaptadores de tomadas, benjamins e outros.

Utilize apenas cartões de memória compatíveis e aprovados para uso com este dispositivo. Não nos responsabilizamos por danos causados ao equipamento e/ou perda de dados armazenados.

15

11 Responsabilidade ambiental

A Multilaser acredita que agir de maneira sustentável é assumir responsabilidade pelas gerações futuras e pensar no ciclo completo dos produtos, desde sua produção até o final de sua vida útil.

12 Logística reversa

Após o término da vida útil, descarte seu equipamento, bateria e acessórios (quando houverem) de forma responsável. Não descarte em lixo comum. O descarte em lixo comum pode provocar danos ao meio ambiente e à saúde. Não jogue baterias no fogo, elas podem explodir. A Multilaser oferece opções para facilitar e viabilizar o descarte de forma responsável. Através do programa de logística reversa, disponibilizamos pontos de coleta em todas as capitais do país. Consulte a nossa CRM para mais informações.

Saiba mais em:
<http://suporte.multilaser.com.br/home/coleta-reciclagem>

As marcas aqui citadas são registradas por seus respectivos fabricantes e, juntamente com as imagens, foram aqui utilizadas como efeito ilustrativo. Esse material está sujeito a alterações sem aviso prévio.
Google, Android, Google Play, Google Assistant e outras marcas são marcas registradas da Google LLC.



16

Manual do Usuário

MULTILASER

Vídeo Porteiro Inteligente HD Wi-Fi
Multilaser Liv
SE220