

Manual de instalação

IFR 3000

Fechadura digital

Parabéns, você acaba de adquirir um produto com a qualidade e segurança Intelbras.

Com a fechadura smart de embutir IFR 3000 seu dia a dia ficará muito mais prático. Com design exclusivo, o acesso pode ser liberado por senha ou pelo app Izy!. A fechadura é alimentada por 4 pilhas AA, permite gerenciamento de horário e data de acesso de cada usuário e ainda emite relatórios em tempo real.

A IFR 3000 faz parte da linha Izy, uma linha de automação residencial da Intelbras. Com o aplicativo Izy é possível, por exemplo, cadastrar uma senha e gerar um comando para que toda vez que você abra a porta a lâmpada do ambiente acenda automaticamente, ou o ar condicionado seja acionado, ou a TV ligue. Tudo isso de forma rápida, prática e automática na palma da mão. Conheça a linha completa no site da Intelbras.

¹ Necessária a sincronização da fechadura com um hub de automação smart da linha Izy.

Atenção: o funcionamento do produto junto ao aplicativo Izy Smart necessita obrigatoriamente do hub de automação da linha Izy e da disponibilidade de internet. Certifique-se também que o módulo ZigBee está devidamente instalado dentro do compartimento.

Este manual trata exclusivamente da operação da fechadura com uso do aplicativo Izy Smart. Para configurar e operar o produto sem aplicativo, acesse o manual do site através do QR code do tópico 2.1. *Fechadura standalone (desconectada, sem acesso via smartphone)* do Manual do usuário.

1. Cuidados e segurança



Para a limpeza use somente uma flanela ou pano de microfibra seco. Não use limpadores ou solventes, exemplo álcool, pois podem causar danos à carcaça e infiltrar-se no aparelho, causando dano permanente.



Produto próprio para instalação em ambientes internos. Não exponha o aparelho ao sol, à chuva ou à umidade. Caso isso aconteça, remova as pilhas e leve o aparelho imediatamente a uma assistência técnica autorizada.



Nunca abra a sua fechadura, troque ou substitua peças, exceto as pilhas.



Este produto possui uma pilha/bateria interna. Após sua vida útil, as pilhas/baterias devem ser entregues a uma assistência técnica autorizada da Intelbras ou realizar diretamente a destinação final ambientalmente adequada evitando impactos ambientais e a saúde. Caso prefira, a pilha/bateria assim como demais eletrônicos da marca Intelbras sem uso, pode ser descartado em qualquer ponto de coleta da Green Eletron (gestora de resíduos eletroeletrônicos a qual somos associados). Em caso de dúvida sobre o processo de logística reversa, entre em contato conosco pelos telefones (48) 2106-0006 ou 0800 704 2767 (de segunda a sexta-feira das 08 às 20h e aos sábados das 08 às 18h) ou através do e-mail suporte@intelbras.com.br.



Use sempre pilhas alcalinas. Quando a fechadura sinalizar pilha fraca, troque todas as quatro por pilhas novas.



Para efeito de segurança, troque regularmente sua senha e não utilize senhas sequenciais. **ATENÇÃO:** este produto vem com uma senha padrão de fábrica. Para sua segurança é imprescindível que você a troque assim que instalar o produto e questione seu técnico quanto as senhas configuradas, quais usuários que possuem acesso e os métodos de recuperação.



LGPD - Lei Geral de Proteção de Dados Pessoais: a Intelbras não acessa, transfere, capta, nem realiza qualquer outro tipo de tratamento de dados pessoais a partir deste produto.

Atenção: danos causados pelo não cumprimento das recomendações de instalação ou uso inadequado do produto não são cobertos pela garantia. Verifique o certificado de garantia do produto.

2. Especificações técnicas

Tensão de alimentação	6 Vdc (4 pilhas alcalinas AA)
Contingência	Bateria 9 V
Temperatura de operação	0 a 55 °C
Tipo de autenticação	Senha
Capacidade máxima de senhas	100
Autonomia das pilhas	10 meses para 10 acessos diários (4 pilhas)
Resistência ao impacto	300 Kgf
Material	Alumínio, zinco, ABS
Espessura da porta	30 a 60 mm
Dimensões da unidade externa (L x A x P)	50 x 270 x 65,5 mm
Dimensões da unidade interna (L x A x P)	50 x 270 x 80,5 mm

Atenção: a bateria alcalina 9 Vdc não acompanha o produto.

3. Características

- » Teclado touch screen de 12 teclas.
- » Capacidade de até 100 senhas.
- » Modelo de embutir, adaptável a diversos tipos de porta.
- » Travamento da porta com mecanismo de alta resistência.
- » Possui função *Não perturbe*.
- » Abertura via bateria 9 V caso haja o esgotamento das pilhas internas.
- » Possui alarme para indicação de 5 tentativas malsucedidas.
- » Sinalização sonora e visual de pilhas fracas.

4. Composição do produto

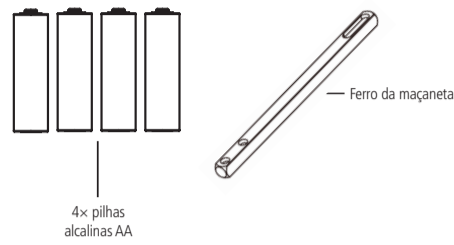
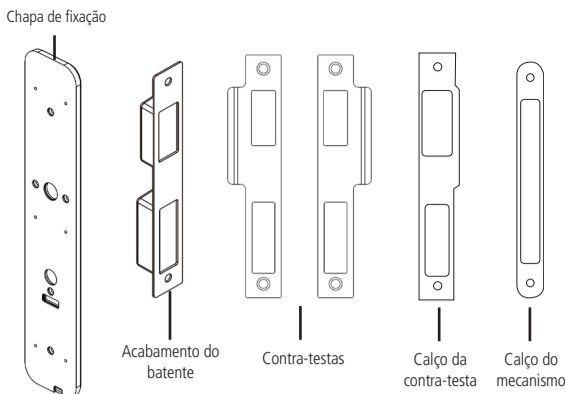
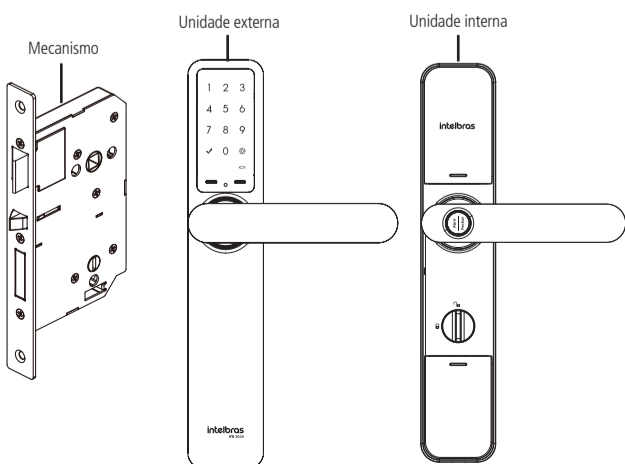
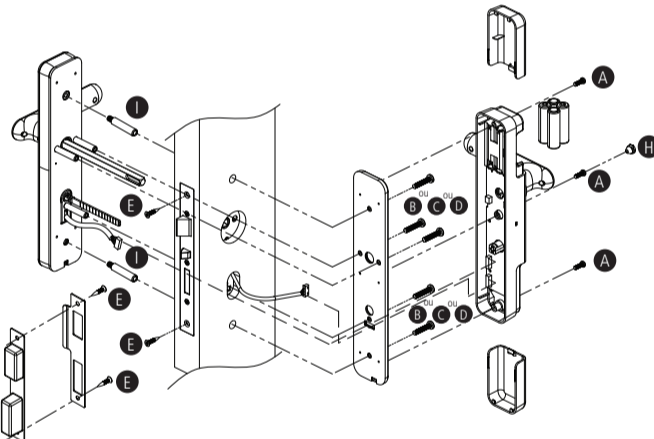


Tabela de parafusos	
A	3 parafusos Philips PH M4X14
B	5 parafusos Philips BH MSX25
C	5 parafusos Philips BH MSX35
D	5 parafusos Philips BH MSX45
E	4 parafusos Philips ST FH M4x20
F	1 parafuso sextavado
G	1 chave L sextavada 2,5 mm
H	Acabamento do parafuso A
I	2 torres

Obs.: o kit fixação deste produto possui alguns itens excedentes devido aos diversos cenários de instalação. Após a instalação da sua fechadura, descarte-os apropriadamente.

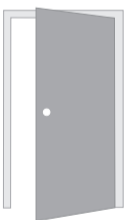
5. Instalação

Atenção: a IFR 3000 não é apropriada para ambientes externos. Certifique-se de instalar sua fechadura num ambiente interno, protegido do sol e da chuva.

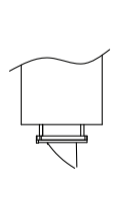


Para efetuar as furações necessárias e instalar o equipamento corretamente, siga o procedimento:

1. Utilize o gabarito para fazer as marcações dos furos. Recomendamos instalar a fechadura a uma altura mínima de 90 cm do piso;
2. Faça as furações utilizando uma furadeira;
3. Passe o cabo do mecanismo pelo furo, de modo que ele saia para o lado interno do ambiente;
4. Encaixe o mecanismo tranca com a lingueta para cima. Gire o trinco de acordo com seu cenário de instalação;
5. Ajustar a posição do trinco, verifique se a posição do trinco do mecanismo está de acordo com a posição da sua porta (veja imagem abaixo), caso negativo, altere a posição do mesmo.



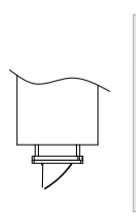
Abertura para dentro Lado esquerdo



Abertura para fora Lado direito

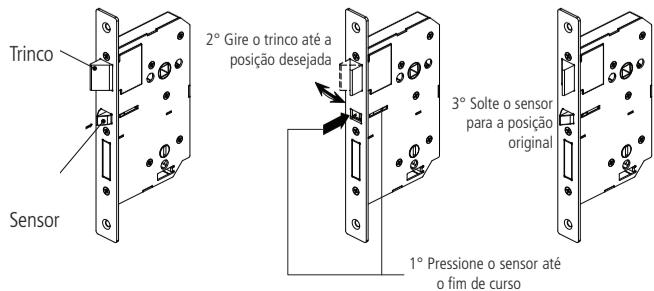


Abertura para fora Lado esquerdo

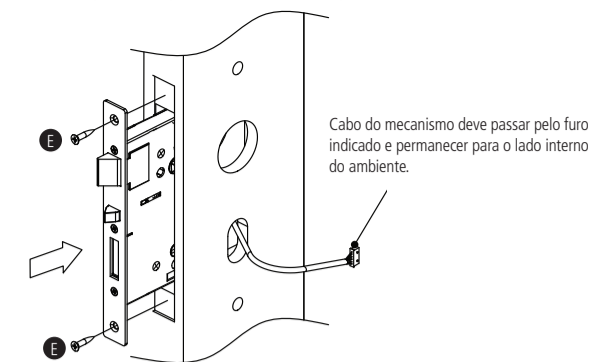


Abertura para dentro Lado direito

Para alterar a posição do trinco, mantenha pressionado o pino do sensor de fechamento até o fim do curso e altere a posição do trinco, conforme figura abaixo.



6. Utilize os parafusos E para fixar o mecanismo na porta;

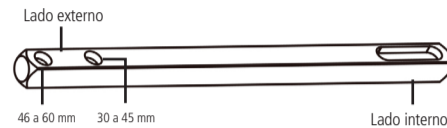


Cabo do mecanismo deve passar pelo furo indicado e permanecer para o lado interno do ambiente.

Importante: ao encaixar o mecanismo na porta, certifique-se que o cabo não sofrerá nenhum tipo de dano. Não faça a instalação caso notar qualquer dano no cabo do mecanismo! Nesta situação, procure uma assistência técnica autorizada.

7. Ao abrir a embalagem o ferro da maçaneta já vem encaixado ao módulo externo, sendo o outro lado disponível para ser conectado ao módulo interno.

O ferro da maçaneta vem ajustado para ser instalado em portas com espessura entre 30 e 45 mm. Caso queira instalar a fechadura em porta com espessura maior (de 46 a 60 mm), ajuste ferro da maçaneta utilizando a chave G, conforme imagem a seguir;



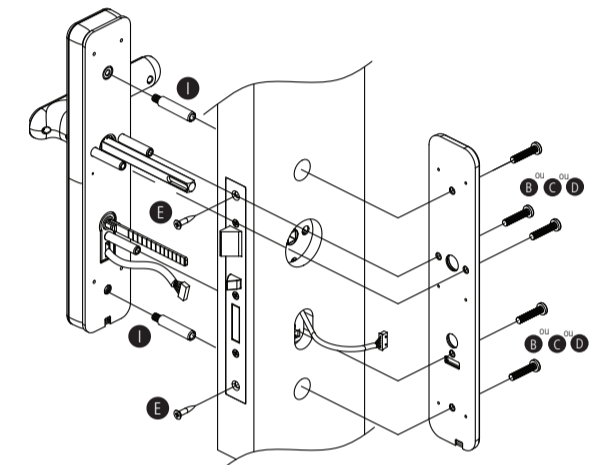
8. Encaixe a unidade externa da fechadura no mecanismo tranca. Não esqueça de passar o cabo através do furo para que o cabo fique para o lado interno do ambiente;

9. Passe os cabos do mecanismo e da unidade externa pela chapa de fixação;

10. Parafuse a chapa de fixação na porta utilizando dois parafusos E, conforme a figura a seguir;

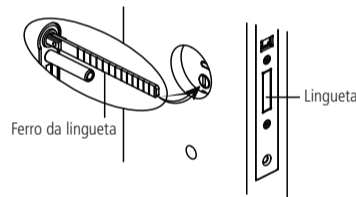
11. Usando 3 parafusos B (para portas com espessura de 30 a 40 mm), C (para portas com espessura de 41 a 50 mm) ou D (para portas com espessura de 51 a 60 mm), parafuse a unidade externa na chapa de fixação;

Atenção: após parafusar a unidade externa na chapa de fixação, gire a maçaneta e veja se o trinco recolhe. Se o trinco recolher, o encaixe está correto, se ele não recolher, desaparafuse e encaixe novamente.



Antes de fixar, ajuste o tamanho do ferro da lingueta. Caso seja necessário, corte-o no tamanho ideal para a espessura da porta.

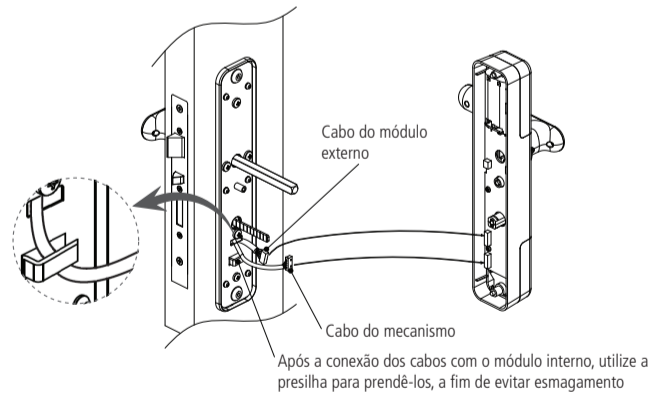
Tome cuidado para não entortar a peça durante o corte, para garantir o bom funcionamento da fechadura.



Atenção: após parafusar a unidade externa na chapa de fixação, gire o ferro da lingueta e veja se a lingueta trava e destrava facilmente. Caso não esteja funcionando corretamente, desaparafuse e encaixe novamente.

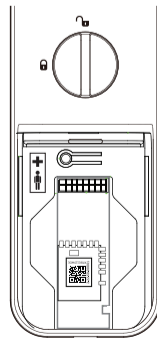
12. Encaixe os conectores da unidade externa e do mecanismo tranca nos respectivos conectores da unidade interna;

Atenção: certifique-se que as conexões foram devidamente conectadas.



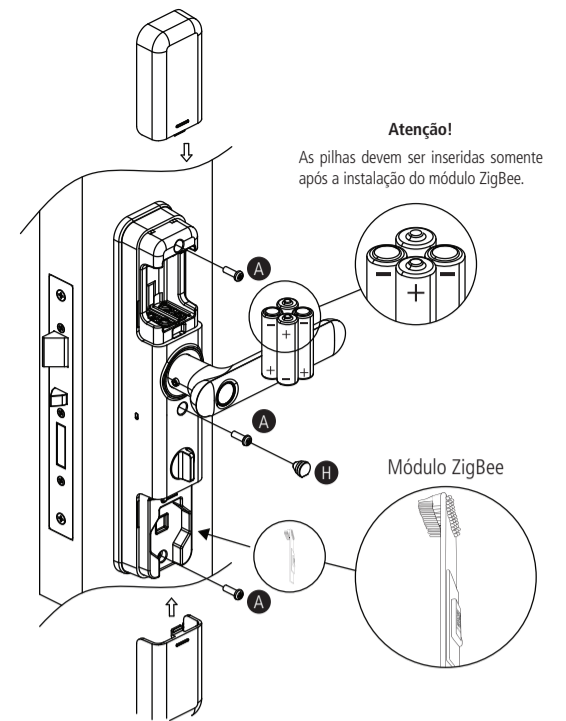
13. Abra o compartimento do botão de cadastro aonde está acondicionado o módulo ZigBee. Retire o módulo para continuar a instalação.

Atenção: tome cuidado ao manusear o módulo a fim de não danificá-lo.



14. Fixe a unidade interna utilizando 3 parafusos A, conforme imagem a seguir. Insira também as 4 pilhas no produto (atenção à polaridade).

Atenção: tome cuidado ao inserir o módulo para não danificar o conector.

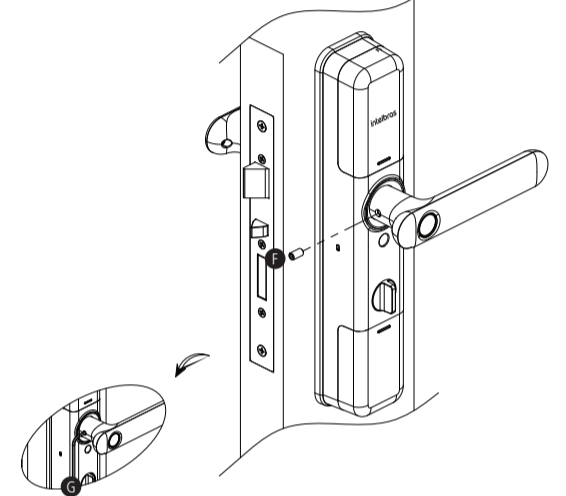


Atenção!
As pilhas devem ser inseridas somente após a instalação do módulo ZigBee.

Dica: caso você não pretenda utilizar sua fechadura imediatamente com o sistema Izy Smart, você pode manter o módulo ZigBee acondicionado na embalagem original e guardado dentro do compartimento do botão de cadastro, conforme veio de fábrica.

Para utilizar sua fechadura sem adicionar ao sistema Izy Smart, siga as instruções contidas na página de suporte do produto. Acesse esta página através do QR Code contido no manual do usuário que acompanha o produto.

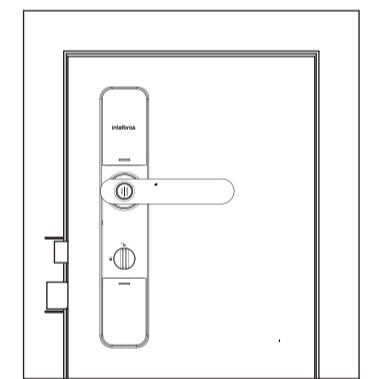
15. Fixe a maçaneta do módulo interno no ferro da maçaneta utilizando o parafuso F e a chave G, conforme imagem a seguir;



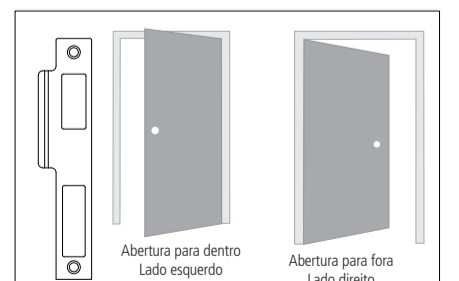
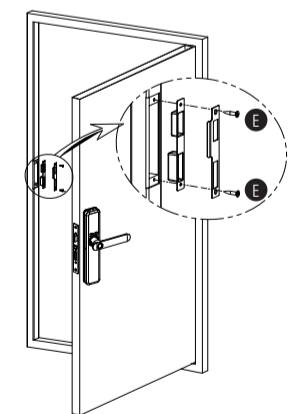
16. Para fazer a furação do batente é necessário marcar a posição que ele ocupará no batente. Com o rolete projetado, aproxime ao máximo a porta da vista e então efetue 2 marcações sobre a forra - uma acima da lingueta e outra abaixo do trinco;

Importante: » Em alguns casos de substituição pela maçaneta convencional, os furos coincidem.

» A instalação do acabamento do batente é opcional, ou seja, a peça não é essencial para o funcionamento da fechadura digital.

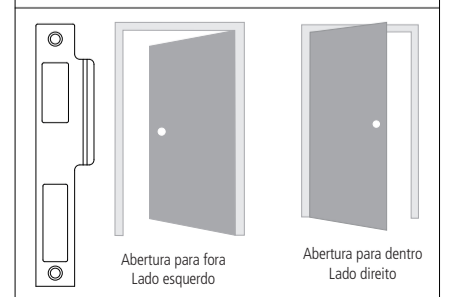


17. Parafuse a contra-testa e o acabamento do batente utilizando dois parafusos E.



Abertura para dentro Lado esquerdo

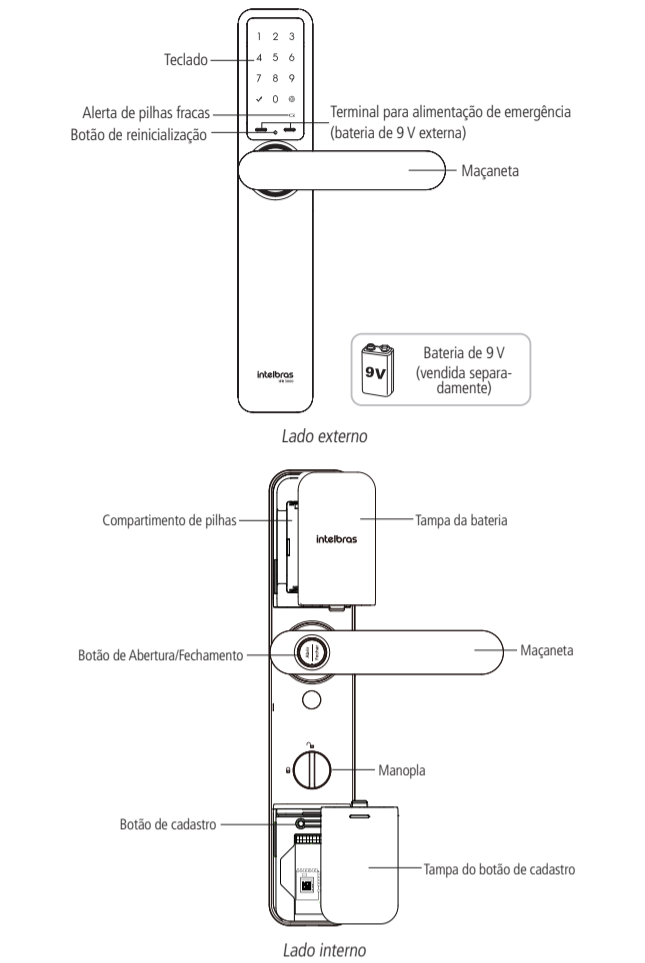
Abertura para fora Lado direito



Abertura para fora Lado esquerdo

Abertura para dentro Lado direito

1. Produto



2. Modo de operação

2.1. Fechadura standalone (desconectada, sem acesso via smartphone)

Este modo de funcionamento é apropriado caso você ainda não tenha adquirido um hub da linha Izy, ou não tenha internet disponível no local de instalação.

O modo *Standalone* permite que o produto opere sem a necessidade de pareamento com o aplicativo. Desta forma, todas as configurações serão realizadas utilizando o teclado da unidade externa. O conteúdo deste manual é exclusivo para a função Fechadura Inteligente.

Para acessar o manual de operação/configuração do modo *Fechadura Standalone* leia o QR code abaixo com seu smartphone:



Importante: para o modo *Standalone* funcionar apropriadamente, certifique-se de remover o módulo ZigBee da unidade interna.

2.2. Fechadura inteligente

Neste modo, a fechadura opera em conjunto com o hub Izy e o seu smartphone. As configurações são realizadas através do aplicativo Izy Smart. Leia atentamente os tópicos *3. Configuração* e *4. Operação* deste manual para utilizar sua fechadura no modo Inteligente.

Importante: caso tenha removido anteriormente o módulo ZigBee, instale-o novamente dentro do compartimento da unidade interna, conforme instruções contidas no manual de instalação do produto.

Atenção: para mudar o modo de operação da fechadura standalone para Inteligente ou vice-versa, é necessário fazer um reset geral no produto. Para consultar o passo a passo do reset geral, leia o QR code acima com seu smartphone e procure o tópico *Reset geral*.

3. Configuração

3.1. Senha de administrador

A senha de administrador permite que você entre em modo de configuração para cadastro no sistema Izy, bem como abrir a porta. Esta senha pode ser composta por uma sequência numérica de 4 a 12 dígitos.

Atenção: nunca mantenha a senha de administrador padrão de fábrica, altere-a o quanto antes.

Alterar senha de administrador

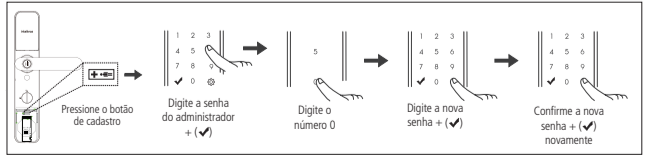
Realize a alteração da senha com a porta aberta. Você terá que acessar a unidade interna e a externa durante esse processo.

Após alterar a senha, verifique com a porta ainda aberta se a senha foi alterada corretamente (siga as orientações do item *4.1. Abertura por senha* deste manual).

Ao substituir a senha, memorize-a ou guarde-a em segredo!

A senha de administrador padrão de fábrica é *1234*.

- Remova a tampa do botão de cadastro;
- Aperte o botão de *Cadastro*. Ao apertar o botão, o teclado presente na unidade externa acenderá;
- Neste momento o cadastro de senha está bloqueado. Digite a senha do administrador + **✓**. Caso o produto seja recém-instalado, digite a senha padrão *1234* e pressione **✓**;
- Pressione o número 0;
- Digite uma senha nova de 4 a 12 dígitos e pressione **✓**;
- Confirme a senha e pressione **✓**. Uma sequência de sinais sonoros será emitida confirmando a alteração.



3.2. Adicionar a fechadura ao aplicativo


Após já ter configurado o hub de automação smart da linha Izy em sua rede, siga os passos para adicionar a fechadura.




- No aplicativo Izy, clique no símbolo de + presente na parte superior direita da tela.
- Na próxima tela, selecione a fechadura;
- Escolha o hub de automação smart que deseja vincular a sua fechadura (é possível ter mais de um hub no sistema) e clique em próximo;
- Siga as orientações do aplicativo para instalar o dispositivo.

Para ativar o modo de adição da fechadura, siga os seguintes passos:

- Pressione o botão de cadastro;
- Digite a senha de administrador (a senha padrão de fábrica é *1234*) + **✓**;
- Pressione 5;
- O número 8 começará a piscar no teclado, significando que a fechadura está em modo adição.
- Assim que o hub de automação smart completar a adição, a fechadura emitirá um som de confirmação, finalizando o processo.


Ativar/desativar travamento automático

Esta função é utilizada para ativar ou desativar o travamento automático da fechadura. Quando a função está ativada, após fechar a porta, a fechadura trava automaticamente. Quando desativada, após fechar a porta, é necessário tocar no teclado e pressionar  para travar sua fechadura. Para ajustar essa configuração, siga o procedimento:


- Toque no teclado e ele acenderá;
- Digite a senha do administrador ou usuário e mantenha pressionado  por 3 segundos até ouvir um bip;e;
- Escolha entre as opções:
 - Ativar:** pressione  e depois pressione 4.
 - Desativar:** pressione  e depois pressione 7.

Após selecionar a opção, um sinal sonoro será emitido e a luz do teclado apagará.

Padrão de fábrica: ativado.

Importante: para travamento automático Ativado, a fechadura também travará ao tocar no teclado. Para travamento automático Desativado, é necessário tocar no teclado e pressionar a tecla  para travar sua fechadura.


Ajuste de volume

- Toque no teclado e ele acenderá;
- Digite a senha do administrador ou usuário e mantenha  pressionada por 3 segundos até um sinal sonoro ser emitido;
- Pressione o número 3 para aumentar o volume ou pressione o número 6 para diminuir o volume;
- Pressione **✓** para encerrar essa configuração.

Padrão de fábrica: nível máximo.

Ativar/desativar alarme de porta aberta

Quando ativada, esta função faz com que a fechadura emita um aviso sonoro quando a porta permanecer aberta. O aviso permanece ativo por um período de tempo e depois silênci

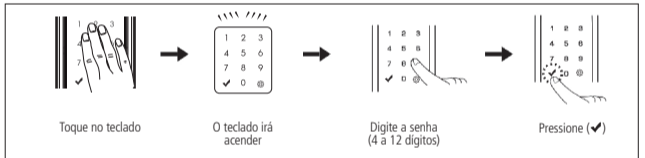
- Toque no teclado e ele acenderá;
- Digite a senha do administrador ou usuário e mantenha  pressionado por 3 segundos até um sinal sonoro ser emitido;
- Escolha entre as opções:
 - Ativar: pressione 2;
 - Desativar: pressione 0.

Padrão de fábrica: desativado.

4. Operação

4.1. Abertura por senha

- Toque no teclado e ele acenderá;
- Digite a senha e pressione **✓**. Um sinal sonoro será emitido e a fechadura será aberta.




Abertura por senha

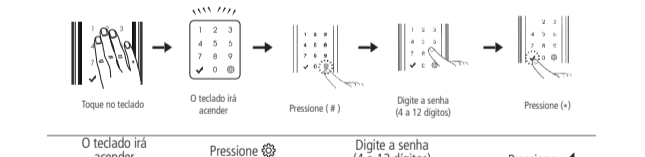
Dica: para evitar que outras pessoas descubram a sua senha, seja por marcas dos dedos deixadas no teclado ou por estarem próximas a você quando digitar sua senha, a fechadura permite o acréscimo de dígitos aleatórios, antes ou depois da senha. São permitidos 21 dígitos no total (somando a senha + dígitos aleatórios + **✓**). Lembrando que a senha pode ser de 4 a 12 dígitos.

Exemplo: considerando que a senha cadastrada seja *1234*, a abertura da fechadura poderá ser conforme a seguir:

- Dígitos aleatórios + senha + **✓** = *(4365944679437972 + 1234 + ✓)*
- Senha + dígitos aleatórios + **✓** = *(1234 + 4365944679437972 + ✓)*

4.2. Abertura silenciosa

- Toque no teclado e ele acenderá;
- Pressione uma vez ;
- Digite uma senha válida.



Abertura silenciosa

4.3. Abrindo a porta pelo lado de dentro

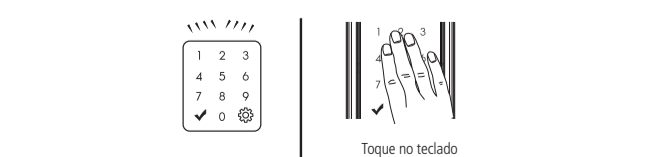
- Pressione o botão de abertura/fechamento ou gire a manopla (veja exemplo na imagem abaixo).
- Gire a maçaneta e abra a porta.




Abrindo a porta pelo lado de dentro

4.4. Fechando a porta pelo lado de fora

Para travamento automático *Ativado*, aguarde 2 segundos após fechar a porta ou toque no teclado para travar a fechadura.

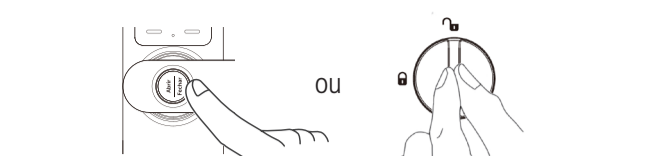


Fechando porta por fora

Para travamento automático *Desativado*, toque no teclado para iluminá-lo e pressione  .

4.5. Fechando a porta pelo lado de dentro

Se o travamento automático estiver desativado, ao fechar a porta, pressione o botão abertura/fechamento.



Fechando a porta pelo lado de dentro

Com a função *Travamento automático* ativada, o travamento ocorrerá automaticamente em até 2 segundos após o fechamento da porta.

4.6. Função Não perturbe

- Com a porta fechada, mantenha o botão *abertura/fechamento* pressionado por 3 segundos;
- Uma sequência de sinais sonoros será emitida, habilitando a operação.



Não perturbe

Não será possível abrir a fechadura pelo lado externo.

Para desabilitar esta função, basta abrir a fechadura pelo lado de dentro.

5. Procedimento de re inicialização

5.1. Reinciar produto

Este procedimento reinicia o equipamento caso ele tenha algum problema eletrônico, como um travamento, por exemplo. Os cadastros/configurações **NÃO** serão alterados.

Para realizar este procedimento pressione o botão de *re inicialização*. O teclado deverá acender e apagar seguido de um som de confirmação. Sua fechadura deverá voltar a funcionar perfeitamente após essa operação.



5.2. Retornar ao padrão de fábrica

O procedimento de retorno ao padrão de fábrica redefine a senha de administrador para *1234*, além das configurações originais do produto e exclui todas as senhas cadastradas.

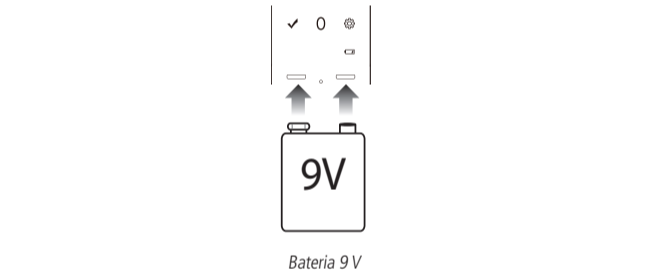
Para retornar o produto ao padrão de fábrica, entre em contato com a central de suporte a clientes da Intelbras através do telefone (48) 2106-0006.

Importante: para realizar este procedimento é necessário que a porta esteja aberta.

6. Acesso de emergência

6.1. Bateria 9 V

Utilize uma bateria 9 V sobre os contatos para bateria de emergência (abaixo do teclado) caso esgote a energia das pilhas. Mantenha a bateria pressionada sobre os contatos e realize o processo de abertura da fechadura.



7. Alarmes

7.1. Alarme de pilhas fracas

Quando as pilhas estiverem fracas, a fechadura soará três bipes e o indicador de baixo nível de carga das pilhas acenderá. Ao notar tal sinal, substitua-as por novas pilhas imediatamente. Lembre-se de que as pilhas que acompanham o produto não são recarregáveis. Utilize sempre pilhas alcalinas de boa qualidade. Caso prefira pilhas recarregáveis, opte por pilhas de alta capacidade de carga. O alarme de pilhas fracas deverá sinalizar com 1 semana antes da descarga total das pilhas.

7.2. Alarme de alta temperatura

Quando a temperatura do ambiente interno da residência atingir 62 °C, o que significa risco de incêndio, a fechadura irá disparar sinais sonoros e a porta será destrancada.

Obs.: não deixe a unidade interna exposta diretamente a luz solar por longo período de tempo. Isso pode causar um alarme falso e consequente destravamento da porta.

Para desligar o alarme basta remover e recolocar uma das pilhas que alimentam a fechadura.

7.3. Alarme lingueta bloqueada

Ao trancar a porta, se a lingueta estiver bloqueada, a fechadura irá disparar sinais sonoros alertando que a porta não foi trancada corretamente. A fechadura efetua três tentativas de trancamento e, após a última tentativa malsucedida, a fechadura mantém a lingueta retraída.

7.4. Alarme de arrombamento

Caso a porta seja arrombada um alarme soará de forma intermitente. Para cessar o alarme insira uma senha válida ou remova e recoloque uma das pilhas que alimentam a fechadura.

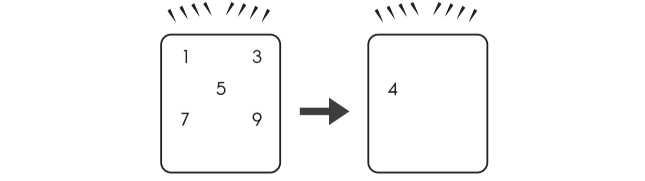
7.5. Alarme tentativas malsucedidas (suspensão de 1 minuto)

Caso você erre a senha 5 vezes e de forma consecutiva, a fechadura soará um alarme e ficará inativa por 1 minuto. Após esse tempo você poderá tentar novamente.

Obs.: caso o usuário insira uma senha válida no período de um minuto após o alarme, a fechadura voltará a ficar ativa.

7.6. Alarme de lingueta bloqueada

Caso haja qualquer travamento da lingueta, uma sequência de sinais sonoros será emitida juntamente com a mensagem do teclado conforme a imagem abaixo.



- Verifique se o ferro da lingueta foi ajustado no tamanho correto;
- Verifique se o ferro da lingueta não ficou torto ao realizar o ajuste de tamanho;
- Verifique se a lingueta não está sendo bloqueada no batente da porta.

Caso o alarme persista, siga o procedimento abaixo:

- Abra o compartimento de pilhas da fechadura;
- Retire todas as pilhas;

- Pressione e mantenha pressionado o botão de abertura/fechamento;
- Sem soltar o botão, coloque todas as pilhas novamente na fechadura;
- Mantenha o botão pressionado por mais 15 segundos;
- Solte o botão e feche a tampa do compartimento de pilhas.

8. Dúvidas frequentes

Minha fechadura aparece como Off line no aplicativo Izy.	Verifique sua conexão de rede. Verifique também se o hub de automação smart está conectado. Caso tudo esteja Ok, reinicie seu hub de automação smart.
As pilhas se esgotaram e estou do lado de fora. O que faço?	Utilize uma bateria de 9 V nos contatos de emergência da unidade externa. Siga as recomendações do item 6. <i>Acesso de emergência</i> .
Posso instalar a IFR 3000 em ambientes externos?	Não. A IFR 3000 não é recomendada para ambientes externos. Não exponha o produto a chuva/umidade ou exposição direta do sol. Isso pode causar mau funcionamento do produto.
Posso substituir minha maçaneta por uma IFR 3000?	Sim. Siga corretamente as instruções de instalação contidas no manual de instalação.
Não é possível abrir a fechadura pelo lado de fora. Após digitar a senha, o produto emite um som de negação.	A função <i>Não perturbe</i> deve estar ativada. Pressione o botão <i>abertura/fechamento</i> na unidade interna para desativar esta função.
A fechadura emite um som muito alto/não emite som ao digitar a senha.	Ajuste o volume do teclado através do item <i>Ajuste de volume</i> deste manual.
Eventualmente gostaria que a fechadura não emitisse som algum. É possível?	Sim. Procure o item <i>4.2. Abertura silenciosa</i> neste manual.
A fechadura está travada, o teclado não responde ao toque.	Realize o procedimento de reset conforme item 5. <i>Procedimento de re inicialização</i> deste manual.
Minha fechadura não está travando automaticamente.	Ative a função travamento automático conforme item <i>Ativar/desativar travamento automático</i> deste manual.
Qual o tempo de autonomia das pilhas?	As pilhas que acompanham o produto possuem a média de autonomia de 10 meses considerando 10 acessos diários. A autonomia das pilhas varia de acordo com a intensidade do uso.
Posso utilizar pilhas recarregáveis?	Sim, mas lembre-se de que pilhas recarregáveis não terão a mesma durabilidade que as pilhas alcalinas. Lembre-se também que as pilhas que acompanham o produto não são recarregáveis.
Com quanto tempo antes de acabar toda a carga das pilhas a fechadura irá avisar?	Considerando um uso aproximado de 10 acessos diários, o aviso de baixo nível de carga das pilhas deverá acender com aproximadamente 1 semana antes da descarga total das pilhas. Ao sinal de baixo nível de carga das pilhas, substitua-as imediatamente e descarte as pilhas gastas adequadamente.

Termo de garantia

Fica expresso que esta garantia contratual é conferida mediante as seguintes condições:

Nome do cliente:	
Assinatura do cliente:	
Nº da nota fiscal:	
Data da compra:	
Modelo:	Nº de série:
Revendedor:	

- Todas as partes, peças e componentes do produto são garantidos contra eventuais vícios de fabricação, que porventura venham a apresentar, pelo prazo de 2 (dois) anos – sendo este de 90 (noventa) dias de garantia legal e 21 (vinte e um) meses de garantia contratual –, contado a partir da data da compra do produto pelo Senhor Consumidor, conforme consta na nota fiscal de compra do produto, que é parte integrante deste Termo em todo o território nacional. Esta garantia contratual compreende a troca gratuita de partes, peças e componentes que apresentarem vício de fabricação, incluindo as despesas com a mão de obra utilizada nesse reparo. Caso não seja constatado vício de fabricação, e sim vício(s) proveniente(s) de uso inadequado, o Senhor Consumidor arcará com essas despesas.
- A instalação do produto deve ser feita de acordo com o Manual do Produto e/ou Guia de Instalação. Caso seu produto necessite a instalação e configuração por um técnico capacitado, procure um profissional idôneo e especializado, sendo que os custos desses serviços não estão incluídos no valor do produto.
- Constatado o vício, o Senhor Consumidor deverá imediatamente comunicar-se com o Serviço Autorizado mais próximo que conste na relação oferecida pelo fabricante – somente estes estão autorizados a examinar e sanar o defeito durante o prazo de garantia aqui previsto. Se isso não for respeitado, esta garantia perderá sua validade, pois estará caracterizada a violação do produto.
- Na eventualidade de o Senhor Consumidor solicitar atendimento domiciliar, deverá encaminhar-se ao Serviço Autorizado mais próximo para consulta da taxa de visita técnica. Caso seja constatada a necessidade da retirada do produto, as despesas decorrentes, como as de transporte e segurança de ida e volta do produto, ficam sob a responsabilidade do Senhor Consumidor.
- A garantia perderá totalmente sua validade na ocorrência de quaisquer das hipóteses a seguir: a) se o vício não for de fabricação, mas sim causado pelo Senhor Consumidor ou por terceiros estranhos ao fabricante; b) se os danos ao produto forem oriundos de acidentes, sinistros, agentes da natureza (raios, inundações, desabamentos, etc.), umidade, tensão na rede elétrica (sobretensão provocada por acidentes ou flutuações excessivas na rede), instalação/uso em desacordo com o manual do usuário ou decorrentes do desgaste natural das partes, peças e componentes; c) se o produto tiver sofrido influência de natureza química, eletromagnética, elétrica ou animal (insetos, etc.); d) se o número de série do produto tiver sido adulterado ou rasurado; e) se o aparelho tiver sido violado.
- Esta garantia não cobre perda de dados, portanto, recomenda-se, se for o caso do produto, que o Consumidor faça uma cópia de segurança regularmente dos dados que constam no produto.
- A Intelbras não se responsabiliza pela instalação deste produto, e também por eventuais tentativas de fraudes e/ou sabotagens em seus produtos. Mantenha as atualizações do software e aplicativos utilizados em dia, se for o caso, assim como as proteções de rede necessárias para proteção contra invasões (hackers). O equipamento é garantido contra vícios dentro das suas condições normais de uso, sendo importante que se tenha ciência de que, por ser um equipamento eletrônico, não está livre de fraudes e burlas que possam interferir no seu correto funcionamento.

Sendo estas as condições deste Termo de Garantia complementar, a Intelbras S/A se reserva o direito de alterar as características gerais, técnicas e estéticas de seus produtos sem aviso prévio.

Todas as imagens deste manual são ilustrativas.



Suporte a clientes: ☎ (48) 2106 0006

Fórum: forum.intelbras.com.br

Suporte via chat: chat.intelbras.com.br

Suporte via e-mail: suporte@intelbras.com.br

SAC: 0800 7042767

Onde comprar? Quem instala?: 0800 7245115

Importado no Brasil por: Intelbras S/A – Indústria de Telecomunicação Eletrônica Brasileira
Rodovia SC 281, km 4,5 – Sertão do Marum – São José/SC – 88122-001
CNPJ 82.901.000/0014-41 – www.intelbras.com.br