

CERTIFICADO DE GARANTIA

O modelo garantido por este termo só poderá ser assistido/reparado pela rede de assistência técnica autorizada. Este aparelho é garantido pela Action Technology Ind. e Com. de Eletroeletrônicos Ltda., nas seguintes condições e formas abaixo estabelecidas:

1 - CONDIÇÕES GERAIS DE GARANTIA

Em caso comprovado de defeito na fabricação do aparelho, fica resguardado ao consumidor, nos termos da lei:

- o direito de usufruir do reparo, em caráter gratuito, em um dos postos de assistência técnica autorizada espalhados pelo país (devidamente elencados no termo "rede credenciada");
- não havendo assistência técnica autorizada na localidade, fica facultado ao consumidor o encaminhamento do aparelho diretamente ao fabricante para reparo, por meio de serviço de SEDEX a cobrar, ou para a localidade mais próxima;
- a substituição do produto por outro da mesma espécie, em perfeitas condições de uso, em caso de regular constatação pelo departamento técnico especializado de defeito irreparável ou vícios de qualidade que o torne impróprio para uso;
- a garantia estendida é uma opção oferecida pela loja junto a uma seguradora e não tem vínculos com o fabricante.

Subentende-se por "mau uso":

- a utilização inadequada do produto;
- a inobservância dos itens "CUIDADOS" e "MODO DE USAR", devidamente especificados no presente manual;
- o transporte inadequado do item bem como sua acomodação em locais impróprios e não recomendados pelo fabricante;
- a inobservância de cuidados inerentes ao senso comum.

2 - PRAZO DE GARANTIA

Nos termos do Artigo 26, II, da Lei 8.078/90 (Código de Defesa do Consumidor), o prazo para reclamar pelos vícios aparentes ou de fácil constatação é de 90 (noventa) dias, ou seja, 3 (três) meses. Independentemente da garantia estipulada por lei, o fabricante, ciente da qualidade e da segurança de seus produtos, EM COMPLEMENTO À GARANTIA LEGAL, adiciona ao prazo acima destacado mais 90 (noventa) dias. Assim, o prazo válido da presente garantia é de 180 (cento e oitenta) dias, a contar da data da compra, em conjunto com a nota fiscal, preenchida por um de nossos revendedores.

Agora você pode conferir todos os nossos postos autorizados de onde estiver. É muito fácil! Basta acessar o nosso site, clicar na aba Suporte e digitar o nome da sua cidade ou bairro para localizar os mais próximos.
www.taiff.com.br/suporte/assistencia-tecnica

3 - INVALIDADE/PERDA DA GARANTIA

- pela prescrição normal do PRAZO DE GARANTIA;
- por danos resultantes de acidentes ou durante a viagem de transporte;
- por utilização inadequada do produto ou pelo mau uso do mesmo;
- por sinais de violação, tendo sido ajustados ou consentidos por serviços não autorizados;
- pela limpeza inadequada do aparelho;
- por conexão em rede elétrica errada.

ACTION
TECHNOLOGY

Av. Otto Salgado, nº 925/A – Distrito Industrial
Cláudio Galvão Nogueira – CEP 37066-440 –
Varginha-MG – Brasil –
CNPJ 03.801.629/0002-00

Fabricado na República Popular da China

Serviço de Atendimento ao Consumidor

Tel.: 0800 999 8908
WhatsApp: 11 98587-0029

Conheça todos os produtos Taiff e a rede
autorizada de Assistenções Técnicas em
WWW.TAIFF.COM.BR

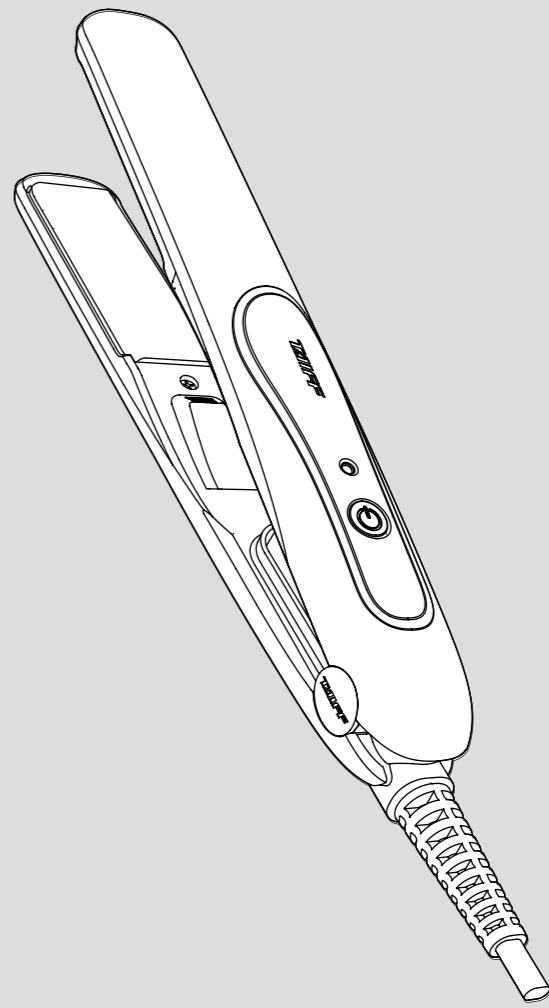


TAIFF
Apaixonados por cabelos.

Cód. 625050418V21P - 06/23

TAIFF
Apaixonados por cabelos.

MANUAL DE INSTRUÇÕES



CUIDADOS

Somos todos apaixonados por nossos produtos e, para que danos não ocorram por mau uso, leia com atenção as instruções abaixo.

BANHEIRO

Quando o aparelho for utilizado no banheiro, retire o plugue da tomada após a utilização, pois a proximidade com a água oferece perigo, mesmo quando o aparelho estiver desligado.

A umidade excessiva do banheiro pode danificar o aparelho e aumentar o risco de choque elétrico, por isso todo cuidado é importante quando utilizar o aparelho nesse ambiente.

CRIANÇAS

Nunca deve ser utilizado por crianças, pois existe o risco de acidente. Mantenha o aparelho fora do alcance delas.

Este aparelho não deve ser utilizado por pessoas (inclusive crianças) com capacidades físicas, sensoriais ou mentais reduzidas, ou com falta de experiência e conhecimento, a menos que tenham recebido instruções referentes a sua utilização ou estejam sob o supervisão de uma pessoa responsável por sua segurança.

RECOMENDAÇÕES

Mantenha fora do alcance de animais domésticos.

Coloque sempre o aparelho em uma superfície plana estável e resistente ao calor.

Não deixe o aparelho ligado se não estiver sendo usado.

Recomenda-se que as crianças sejam vigiadas para assegurar que não brinquem com o aparelho. Risco de queimadura. Mantenha o aparelho fora do alcance de crianças pequenas, principalmente durante o uso ou resfriamento.

Não puxe, não torça e também não enrola o cabo de alimentação no aparelho, mesmo durante o armazenamento, para evitar o rompimento prematuro dos ligamentos internos da fixação e o curto-circuito do sistema.

Se o cordão de alimentação estiver danificado, deve ser substituído pelo fabricante, por agente autorizado ou pessoa qualificada, a fim de evitar riscos.

Para proteção adicional, a instalação de um dispositivo de corrente residual (DR), tendo uma nominal corrente residual de operação não superior a 30mA, é aconselhável no circuito elétrico alimentando o banheiro. Consulte seu instalador para assessoria.

Use apenas acessórios originais ou recomendados pelo fabricante.

Durante o uso, segure sempre o aparelho pela empunhadura. Não toque nos perfis ou nas regiões aquecidas próximas pois há risco de queimaduras. Após desligar, aguarde de 30 a 60 minutos para o resfriamento total das partes aquecidas.

Este produto foi desenvolvido para utilizar exclusivamente nos cabelos, quando aquecido não o encoste em qualquer outra parte do corpo.

Mantenha este aparelho distante de recipientes que contenham líquidos. Se o aparelho cair em um recipiente com líquido, não toque nele nem o retire. Desconecte primeiro o plugue do cabo de alimentação.

CUIDADOS



Não utilize adaptadores. Alertamos que o uso de adaptadores pode acarretar danos ao seu aparelho e à sua instalação elétrica, inclusive risco de incêndio. Caso não seja possível conectar o plugue na tomada elétrica, procure um profissional qualificado.



Não utilize extensão para o cabo de alimentação.

Quando o aparelho estiver conectado à fonte de alimentação, nunca o deixe sem vigilância.



Não deixe o aparelho ligado (ou logo após seu desligamento) sobre qualquer tipo de material inflamável (ex.: toalhas, calções, roupas etc.), pois as altas temperaturas alcançadas pelo aparelho podem causar danos ao material em contato direto com o item, bem como desencadear incêndio.



Após descartar este aparelho, consulte a legislação local, pois existe um local específico para o descarte de lixo eletrônico-elétrico.



APARELHO CLASSE II, proteção contra choque elétrico com proteção adicional de segurança. Isolação dupla.



O aparelho pode ser ligado em qualquer tensão de 100 a 230V

O contato com a água pode causar danos ao aparelho e choques elétricos. Mesmo com as chaves desligadas haverá corrente elétrica pela fixação interna se o plugue do cabo de alimentação estiver conectado a uma tomada. Assim após o uso, desligue o equipamento posicionando a chave liga-desliga na posição desligada (0) e retire o plugue da tomada de energia elétrica.

Este produto não é brinquedo, mantenha-o fora do alcance de crianças.



CUIDADO. Não use este aparelho perto de banheiros, chuveiros, lavatórios ou outros recipientes que contenham água.

MODO DE USAR

ADVERTÊNCIAS:

- Utilize a chapa somente com os cabelos secos. Para outros procedimentos, seguir a orientação do fabricante do cosmético.
- Jamais utilize o produto com os pés descalços e sobre piso frio.
- Por tratar-se de produto condutor de energia, e independentemente da segurança adicional contra choque elétrico (isolação dupla – Aparelho Classe II), sempre haverá o risco de descargas elétricas pelo mau uso do item.
- Com o tempo, pode haver alteração na cor dos perfis da chapa e/ou deslocamentos de tinta da carcaça em função da interação com produtos químicos para cabelos. Isto ocorre sem prejuízos ao desempenho do aparelho.

MODO DE UTILIZAÇÃO DO APARELHO:

Coloque o plugue em uma tomada de energia elétrica (127 ou 220V) e ligue o produto na chave (0/1) acionando-a para a posição I (se houver chave liga desliga).

CHAPAS E TEMPERATURAS E INDICAÇÕES:

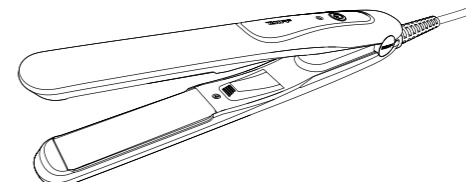
Verifique a temperatura de acordo com o seu produto

- 250 °C Indicada para uso profissional, em alisamentos e processos químicos.
A alta temperatura agiliza o processo de selagem, garantindo total eficiência.
230 °C Recomendada para processos químicos, alisamento e outros.
210 °C Ideal para atingir o liso perfeito.
200 °C Versátil, para alisar todos os tipos de cabelos.
180 °C Indicada para cabelos finos e sensibilizados.
150 °C Ideal para cabelos finos.

MODO DE USAR

Aguarde aproximadamente 90 segundos para então utilizar o aparelho. Verifique as condições e faça uma análise cuidadosa do estado do cabelo. Caso ele tenha muita porosidade ou outro tipo de fragilidade, recomendamos evitar o uso da chapa. Recomendamos o uso de protetores para fio de cabelos adequados para a utilização da chapa. Os cabelos deverão ser separados em mechas de espessura fina e distribuídos uniformemente sobre os perfis da chapa. Nunca deixe a chapa parada sobre os fios de cabelos. Mantenha sempre movimentos lentos e contínuos.

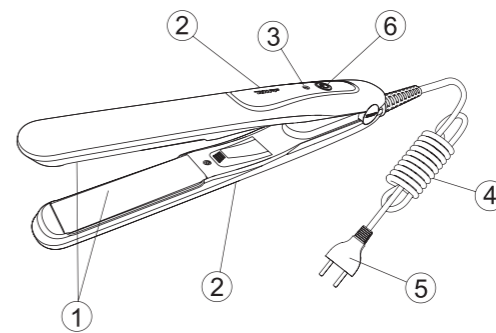
LIMPEZA



1 Antes de efetuar a limpeza da chapa, desligue-a colocando o botão Liga/Desliga (0/1) na posição desligada (0), retire o plugue da tomada e aguarde resfriar.

2 Passe um pano umedecido em água na parte externa do produto.

DETALHES DO PRODUTO



- Perfis
- Empunhaduras
- Led indicativo de funcionamento
- Cabo de força
- Plugue de força
- Chave liga desliga (0/1) – (Não disponível em todos os modelos)

*IMAGEM MERAMENTE ILUSTRATIVA.