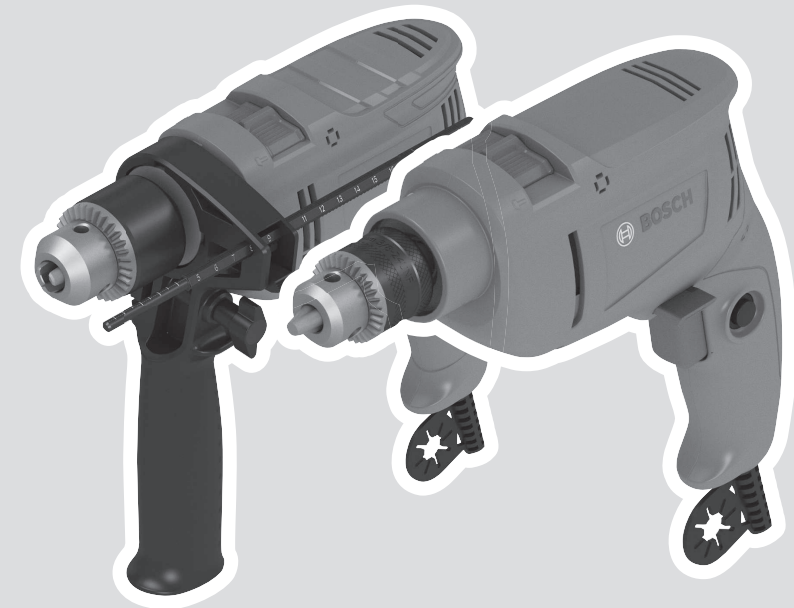




# GSB Professional

450 RE | 550 RE



Robert Bosch Power Tools GmbH  
70538 Stuttgart  
GERMANY

[www.bosch-pt.com](http://www.bosch-pt.com)

1 609 92A 9AR (2024.04) TAG / 17

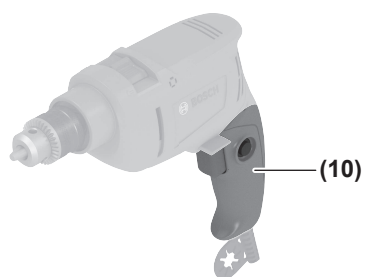
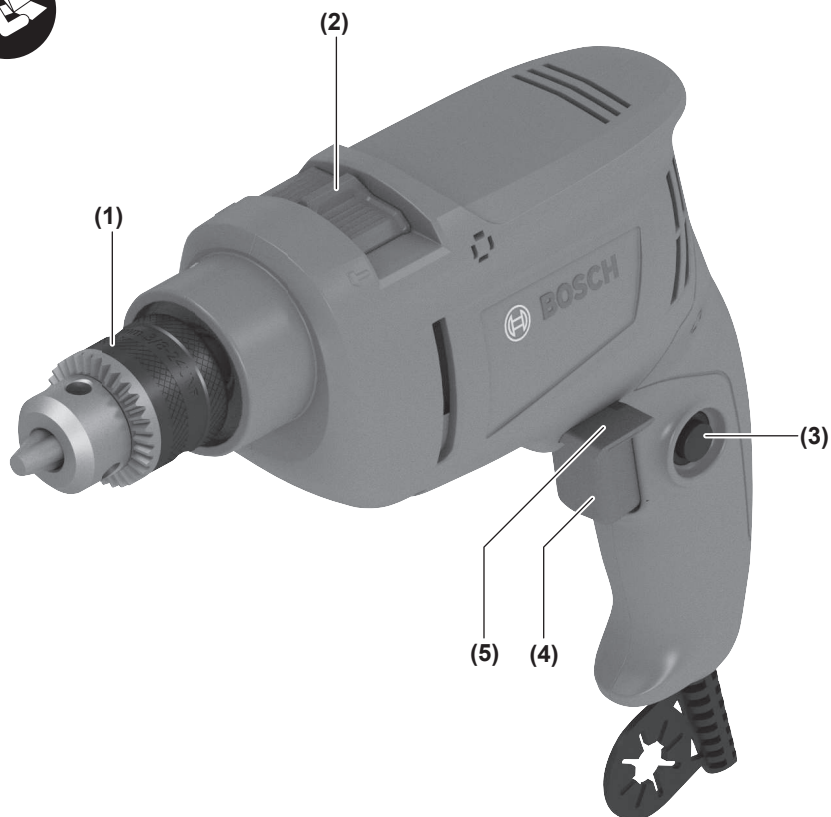


1 609 92A 9AR

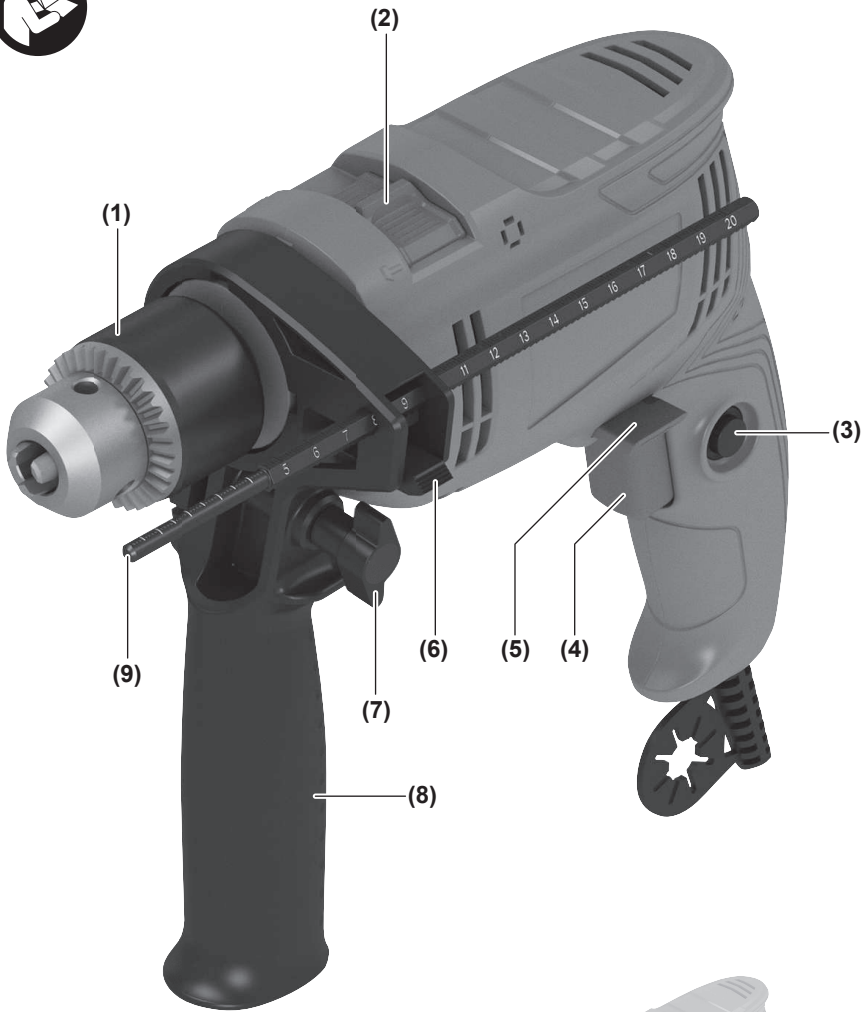
pt Manual de instruções original  
es Manual original



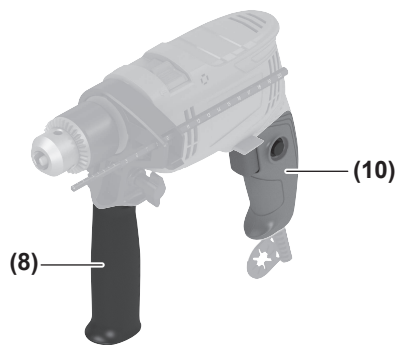
Português do Brasil ..... Página 6  
Español ..... Página 11

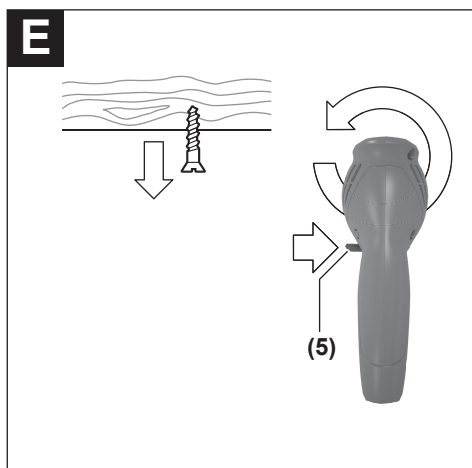
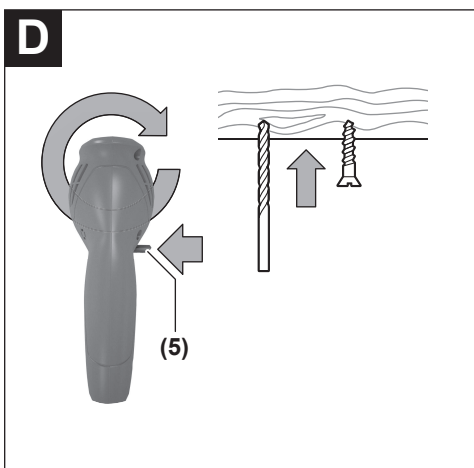
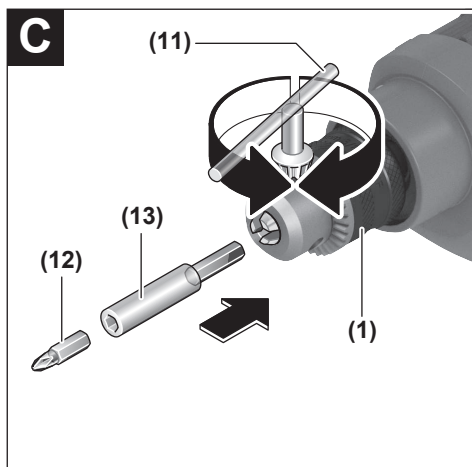
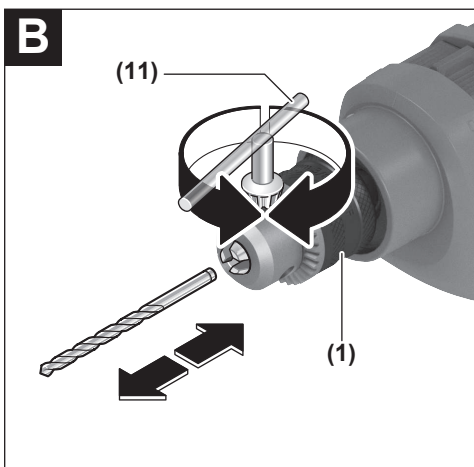
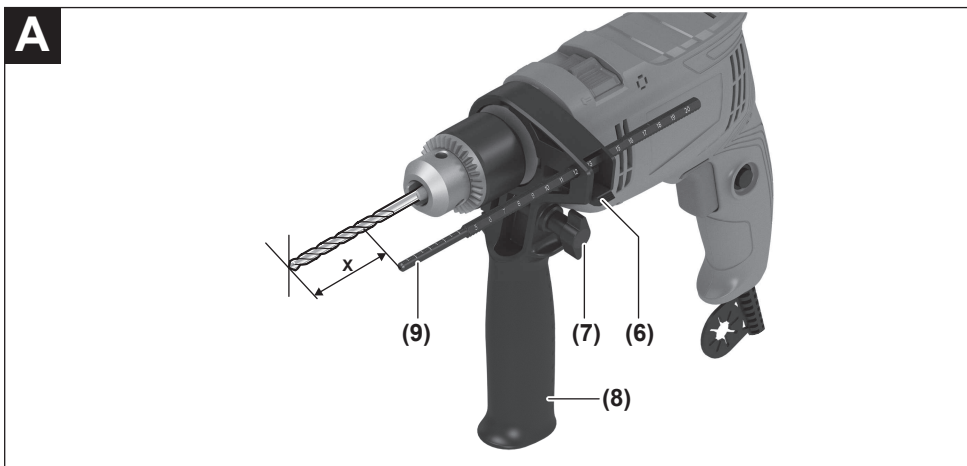


**GSB 450 RE**



**GSB 550 RE**





## Português do Brasil

### Indicações de segurança

#### Instruções gerais de segurança para ferramentas elétricas

##### **AVISO**

Leia todas as indicações de segurança, instruções, ilustrações

e especificações fornecidas com esta ferramenta elétrica. O desrespeito das instruções apresentadas abaixo poderá resultar em choque elétrico, incêndio e/ou ferimentos graves.

#### Guarde todas as advertências e instruções para futura referência.

O termo "ferramenta elétrica" em todos os avisos listados abaixo referem-se a ferramenta alimentada através de seu cordão de alimentação ou a ferramenta operada a bateria (sem cordão).

#### Segurança da área de trabalho

- ▶ **Mantenha a área de trabalho limpa e bem iluminada.** As áreas de trabalho desarrumadas ou escuras podem levar a acidentes.
- ▶ **Não opere as ferramentas elétricas em atmosferas explosivas, ou seja, na presença de líquidos, gases ou pó inflamáveis.** As ferramentas criam faíscas que podem inflamar a poeira ou os vapores.
- ▶ **Mantenha as crianças e outras pessoas afastadas da ferramenta elétrica durante o uso.** As distrações podem resultar na perda do controle.

#### Segurança elétrica

- ▶ **Os plugues da ferramenta devem ser compatíveis com as tomadas. Nunca modifique o plugue. Não use plugues de adaptador com ferramentas aterradas.** Os plugues sem modificações aliados a utilização de tomadas compatíveis reduzem o risco de choque elétrico.
- ▶ **Evite o contato do corpo com superfícies aterradas, como tubos, aquecedores, fogões e geladeiras.** Há um risco elevado de choque elétrico se seu corpo estiver aterrado.
- ▶ **Mantenha as ferramentas elétricas afastadas da chuva ou umidade.** A entrada de água em uma ferramenta elétrica aumenta o risco de choque elétrico.
- ▶ **Não use o cabo para outras finalidades. Jamais use o cabo para transportar, puxar ou desconectar a ferramenta elétrica. Mantenha o cabo afastado do calor, do óleo, de arestas afiadas ou de partes móveis.** Os cabos danificados ou emaranhados aumentam o risco de um choque elétrico.
- ▶ **Ao operar uma ferramenta elétrica ao ar livre, use um cabo de extensão adequado para áreas exteriores.** O uso de um cabo de extensão apropriado para áreas exteriores reduz o risco de choque elétrico.
- ▶ **Se não for possível evitar o funcionamento da ferramenta elétrica em áreas úmidas, utilizar uma**

**alimentação protegida por um dispositivo de corrente diferencial residual (DR).** O uso de um DR reduz o risco de um choque elétrico.

#### Segurança pessoal

- ▶ **Fique atento, olhe o que está fazendo e use o bom senso ao operar uma ferramenta. Não use uma ferramenta elétrica quando estiver cansado ou sob a influência de drogas, álcool ou medicamentos.** Um momento de desatenção enquanto opera uma ferramenta pode resultar em graves ferimento pessoal.
  - ▶ **Use equipamento de proteção individual. Use sempre óculos de proteção.** O uso de equipamento de proteção individual, como máscara de proteção contra poeira, sapatos de segurança antiderrapantes, capacete de segurança ou proteção auricular, usado nas condições adequadas irá reduzir o risco de ferimentos pessoais.
  - ▶ **Evite a partida não intencional. Assegure-se de que o interruptor está na posição de desligado antes de conectar o plugue na tomada e/ou bateria, pegar ou carregar a ferramenta.** Carregar as ferramentas com o seu dedo no interruptor ou conectar as ferramentas que apresentam interruptor na posição "ligado", são convites a acidentes.
  - ▶ **Remova qualquer ferramenta ou chave de ajuste antes de ligar a ferramenta elétrica.** Uma ferramenta ou chave ainda ligada a uma parte rotativa da ferramenta elétrica pode resultar em ferimentos pessoais.
  - ▶ **Evite uma posição anormal. Mantenha uma posição firme e mantenha sempre o equilíbrio.** Desta forma é mais fácil controlar a ferramenta elétrica em situações inesperadas.
  - ▶ **Use vestuário apropriado. Não use roupa larga nem joias. Mantenha seus cabelos e roupas afastados de partes móveis.** As roupas largas, joias ou cabelos longos podem ser agarrados por partes móveis.
  - ▶ **Se for possível montar dispositivos de aspiração ou de coleta, assegure-se de que são conectados e usados corretamente.** O uso de um dispositivo de coleta de poeira pode reduzir os riscos associados a poeiras.
  - ▶ **Não deixe que a familiaridade resultante do uso frequente de ferramentas permita que você se torne complacente e ignore os princípios de segurança da ferramenta.** Uma ação descuidada pode causar ferimentos graves numa fração de segundo.
- #### Uso e manuseio cuidadoso da ferramenta elétrica
- ▶ **Não sobrecarregue a ferramenta elétrica. Use a ferramenta elétrica correta para a sua aplicação.** É melhor e mais seguro trabalhar com a ferramenta elétrica apropriada na área de potência para a qual foi projetada.
  - ▶ **Não use a ferramenta elétrica se o interruptor estiver defeituoso.** Qualquer ferramenta elétrica que não pode mais ser controlada com o interruptor é perigosa e deve ser reparada.
  - ▶ **Desconecte o plugue da alimentação e/ou remova a bateria, se removível, da ferramenta elétrica antes de efetuar ajustes, trocar acessórios ou guardar as**

**ferramentas elétricas.** Tais medidas de segurança preventivas reduzem o risco de se ligar a ferramenta acidentalmente.

- ▶ **Guarde as ferramentas elétricas não utilizadas fora do alcance das crianças e não permita que as pessoas que não estejam familiarizadas com a ferramenta elétrica ou com essas instruções usem a ferramenta elétrica.**

As ferramentas elétricas são perigosas nas mãos de usuários não treinados.

- ▶ **Trate as ferramentas elétricas e acessórios com cuidado. Cheque o desalinhamento ou coesão das partes móveis, rachaduras e qualquer outra condição que possa afetar a operação da ferramenta. Se houver danos, repare a ferramenta elétrica antes do uso.**

Muitos acidentes são causados por ferramentas elétricas com manutenção inadequada.

- ▶ **Mantenha as ferramentas de corte afiadas e limpas.** As ferramentas de corte cuidadosamente mantidas e com arestas de corte afiadas emperram com menos frequência e são mais fáceis de controlar.
- ▶ **Use a ferramenta elétrica, acessórios, bits etc. de acordo com essas instruções, considerando as condições de trabalho e o trabalho a executar.** O uso da ferramenta elétrica em tarefas diferentes das previstas poderá resultar em uma situação perigosa.
- ▶ **Mantenha as empunhadeiras e as superfícies de agarrar secas, limpas e livres de óleo e graxa.** As empunhadeiras e superfícies de agarrar escorregadias não permitem o manuseio e controle seguros da ferramenta em situações inesperadas.

#### Serviço

- ▶ **Somente permita que a sua ferramenta elétrica seja reparada por pessoal qualificado e usando peças de reposição originais.** Só dessa forma é assegurada a segurança da ferramenta elétrica.

#### Avisos de segurança para furadeiras

##### Instruções de segurança para todas as operações

- ▶ **Use protetores auriculares ao perfurar no modo de impacto.** A exposição ao ruído pode causar perda de auditiva.
- ▶ **Use a(s) empunhadeira(s) auxiliar(es).** A perda de controle pode causar danos pessoais.
- ▶ **Segure a ferramenta elétrica pelas superfícies de manuseio isoladas, ao realizar uma operação onde o acessório de corte ou os elementos de fixação podem entrar em contato com a fixação oculta ou seu próprio cabo.** O contato do acessório de corte ou dos elementos de fixação a um fio "vivo" pode tornar "vivas" as partes metálicas expostas da ferramenta e pode resultar ao operador um choque elétrico.

##### Instruções de segurança no uso de brocas longas

- ▶ **Nunca opere a uma velocidade maior do que a velocidade nominal máxima da broca.** Em velocidades elevadas, há a possibilidade da broca entortar se girar

livremente sem entrar em contato com a peça de trabalho, resultando em lesão pessoal grave.

- ▶ **Comece sempre a perfurar em baixa velocidade e com a ponta da broca em contato com a peça de trabalho.**

Em velocidade elevada, há a possibilidade de a broca entortar se girar livremente sem entrar em contato com a peça de trabalho, resultando em lesão pessoal grave.

- ▶ **Aplique pressão somente em linha direta com a broca e não aplique pressão excessiva.** A broca pode entortar causando a ruptura ou a perda de controle, resultando em lesão pessoal.

##### Instruções de segurança adicionais

- ▶ **Desligue de imediato a ferramenta elétrica se o acessório acoplável ficar bloqueado. Esteja preparado para torques de reação altos que causam um contragolpe.** O acessório acoplável fica bloqueado se a ferramenta elétrica é sobrecarregada ou se ficar emperrada em uma peça a ser trabalhada.
- ▶ **Segure bem a ferramenta elétrica.** Ao apertar ou soltar parafusos podem ocorrer momentos de reação elevados.
- ▶ **Fixar a peça a ser trabalhada.** Uma peça a ser trabalhada fixa com dispositivos de aperto ou com um torno de bancada está mais firme do que segurada com a mão.
- ▶ **Utilizar detectores apropriados, para encontrar cabos escondidos, ou consultar a companhia elétrica local.** O contato com cabos elétricos pode provocar fogo e choques elétricos. Danos em tubos de gás podem levar a explosões. A penetração em um cano de água causa danos materiais ou pode provocar um choque elétrico.
- ▶ **Espera a ferramenta elétrica parar completamente, antes de depositá-la.** O acessório acoplável pode emperrar e levar à perda de controle sobre a ferramenta elétrica.

## Descrição do produto e especificações



**Ler todas as indicações de segurança e instruções.** O desrespeito das advertências e das instruções de segurança apresentadas abaixo pode causar choque elétrico, incêndio e/ou graves lesões.

Respeite as ilustrações na parte da frente do manual de instruções.

### Utilização adequada

A ferramenta elétrica se destina a furar com impacto em tijolo, concreto e pedra, assim como para furar em madeira, metal, cerâmica e plástico. Ferramentas elétricas com regulação eletrônica e rotação à direita/esquerda também são adequadas para parafusamento.

### Componentes ilustrados

A numeração dos componentes ilustrados se refere à representação da ferramenta elétrica na página de esquemas.

- |   |  |
|---|--|
| <ul style="list-style-type: none"> <li>(1) Mandril de coroa dentada</li> <li>(2) Comutador "Furar/furar com impacto"</li> <li>(3) Botão de segurança do interruptor de ligar/desligar</li> <li>(4) Interruptor de ligar/desligar</li> <li>(5) Comutador de reversão</li> <li>(6) Botão para ajuste do limitador de profundidade (GSB 550 RE)</li> </ul> | <ul style="list-style-type: none"> <li>(7) Parafuso de orelhas para ajuste do punho adicional (GSB 550 RE)</li> <li>(8) Punho adicional (superfície do punho isolada) (GSB 550 RE)<sup>a)</sup></li> <li>(9) Limitador de profundidade (GSB 550 RE)</li> <li>(10) Punho (superfície do punho isolada)</li> <li>(11) Chave de mandril</li> <li>(12) Ponta para parafusadeira<sup>a)</sup></li> <li>(13) Suporte universal de brocas<sup>a)</sup></li> </ul> |
|---|--|

a) **Acessórios apresentados ou descritos não pertencem ao volume de fornecimento. Todos os acessórios se encontram em nosso catálogo de acessórios.**

### Dados técnicos

Furadeira de impacto		GSB 450 RE	GSB 450 RE	GSB 550 RE	GSB 550 RE
Número de produto		<b>3 601 AB5 0D0</b>	<b>3 601 AB5 0E0</b>	<b>3 601 AB6 0D0</b>	<b>3 601 AB6 0E0</b>
		<b>3 601 AB5 0G0</b>	<b>3 601 AB5 0H0</b>	<b>3 601 AB6 0G0</b>	<b>3 601 AB6 0H0</b>
			<b>3 601 AB5 0N0</b>		<b>3 601 AB6 0N0</b>
Tensão nominal	V	127	220	127	220
Potência nominal absorvida	W	450	450	550	550
Nº de rotações em vazio	rpm	0–3 100	0–3 100	0–3 100	0–3 100
Nº de impactos	ipm	49 600	49 600	49 600	49 600
Diâmetro do fuso	mm	10	10	13	13
Ø máx. do furo (1ª/2ª velocidade)					
– Concreto	mm	10	10	13	13
– Aço	mm	10	10	10	10
– Madeira	mm	20	20	25	25
Controle das rotações		●	●	●	●
Rotação direita/esquerda		●	●	●	●
Peso conforme EPTA-Procedure 01:2014	kg	1,2	1,2	1,3	1,3
Classe de proteção		□/II	□/II	□/II	□/II

O aparelho atende aos requisitos IEC 61000-3-11 e está sujeito a conexão condicional. O aparelho pode originar flutuações de voltagem ocasionais sob condições de energia desfavoráveis. A impedância deste aparelho está definida como  $Z_{\text{atual}} = 0,25 \Omega$ . O usuário deve garantir que o ponto de conexão, com a impedância  $Z_{\text{máx.}}$ , onde o aparelho deve ser conectado atende ao requisito de impedância:  $Z_{\text{atual}} \geq Z_{\text{máx.}}$ . Se  $Z_{\text{máx.}}$  não é conhecido, determine  $Z_{\text{máx.}}$  em consulta com o fornecedor da rede ou autoridade de fornecimento.

Os valores podem variar em função do produto e estar sujeitos a condições de aplicação e do meio ambiente. Mais informações em [www.bosch-professional.com/wac](http://www.bosch-professional.com/wac).

As indicações são válidas para as tensões nominais indicadas. No caso de tensões divergentes e em versões específicas do país, estes dados podem variar.

### Informação sobre a vibração

	GSB 450 RE	GSB 550 RE
Valores totais de vibração $a_h$ (soma vetorial nas três direções) e incerteza K determinada em função da <b>EN 62841-2-1</b> :		
Furar em metal:		
$a_h$	$m/s^2$	<b>4,9</b>
		<b>4,4</b>



		GSB 450 RE	GSB 550 RE
K	m/s <sup>2</sup>	1,5	1,5
Furar com impacto em concreto:			
a <sub>h</sub>	m/s <sup>2</sup>	11,7	14,2
K	m/s <sup>2</sup>	1,5	1,5

O nível de vibrações indicado nestas instruções foi medido de acordo com um método de medição padronizado pela norma EN 62841 e pode ser usado para comparar ferramentas elétricas entre si. Ele também é apropriado para uma avaliação provisória da carga de vibrações.

O nível de vibrações indicado representa as aplicações principais da ferramenta elétrica. No entanto, se a ferramenta elétrica for usada para outras aplicações, com vários acessórios, ferramentas de trabalho diferentes ou com manutenção insuficiente, o nível de vibrações pode ser diferente. Isso pode aumentar significativamente a carga de emissões durante todo o período de trabalho.

Para uma estimativa exata da carga de vibrações, também deveriam ser considerados os períodos nos quais o aparelho está desligado ou funciona sem estar sendo utilizado. Isto pode reduzir a carga de vibrações durante o completo período de trabalho.

Além disso também deverão ser estipuladas medidas de segurança para proteger o operador contra o efeito de vibrações, como por exemplo: a manutenção das ferramentas elétricas e dos acessórios acopláveis, luvas durante o trabalho e a organização dos processos de trabalho.

## Montagem

- ▶ **Antes de todos trabalhos na ferramenta elétrica, retirar o plugue da tomada.**

### Punho adicional (GSB 550 RE) (ver figura A)

- ▶ **Certifique-se antes de todos os trabalhos de que o parafuso borboleta está bem apertado.** A perda de controle pode causar ferimentos.
- ▶ **Use sua ferramenta elétrica apenas com o punho adicional.**

Rode o parafuso de orelhas para a esquerda e conduza o punho adicional (8) na posição desejada sobre o mandril no fuso da ferramenta elétrica.

Pode oscilar o punho adicional, para obter uma posição de trabalho segura e sem fazer esforço.

Gire o punho adicional para a posição desejada e aperte novamente o parafuso de orelhas (7) rodando para a direita.

### Ajustar profundidade de perfuração

Com o limitador de profundidade pode ser ajustada a profundidade de furação X desejada.

Pressione o botão para o ajuste do limitador de profundidade (6) e coloque o limitador de profundidade no punho adicional (8).

As estrias no limitador de profundidade (9) têm de apontar para baixo.

Puxe o limitador de profundidade (9) para fora, até que a distância entre a ponta da broca e a ponta do limitador de profundidade (9) corresponda à profundidade de furação X desejada.

## Troca de ferramenta

- ▶ **Use luvas de proteção ao trocar a ferramenta.** O mandril pode ficar muito quente em trabalhos mais demorados.

### Mandril (ver figura B)

Abra o mandril de coroa dentada (1) rodando até a ferramenta poder ser inserida. Coloque a ferramenta.

Insira a chave de mandril (11) nos respectivos orifícios do mandril de coroa dentada (1) e aperte a ferramenta uniformemente.

### Ferramentas de parafusar (ver figura C)

Se usar pontas de parafusar (12) utilize sempre um suporte de pontas universal (13). Use apenas pontas de parafusar adequadas à cabeça do parafuso.

Para parafusar coloque o comutador "Furar/furar com impacto" (2) sempre no símbolo "Furar".

## Trocar mandril

Em ferramentas elétricas sem bloqueio do veio da broca, o mandril tem de ser substituído por uma oficina de manutenção autorizada para ferramentas elétricas Bosch.



**O mandril tem de ser apertado com um torque de aperto de aprox. 30–35 Nm.**

## Aspiração de pó/de aparas

Pós de materiais, como por exemplo, tintas que contêm chumbo, alguns tipos de madeira, minerais e metais, podem ser nocivos à saúde. O contato com os pós ou a inalação dos mesmos pode provocar reações alérgicas e/ou doenças nas vias respiratórias do utilizador ou das pessoas que se encontrem por perto.

Certos pós, como por exemplo pó de carvalho e faia são considerados como sendo cancerígenos, especialmente quando juntos com substâncias para o tratamento de madeiras (cromato, preservadores de madeira). Material que contem amianto só deve ser processado por pessoal especializado.

- Assegurar uma boa ventilação do local de trabalho.
- É recomendável usar uma máscara de proteção respiratória com filtro da classe P2.

Observe as diretrizes, vigentes no seu país, relativas aos materiais a serem trabalhados.

- ▶ **Evitar acúmulos de pó no local de trabalho.** Pó podem se inflamar levemente.

## Funcionamento

### Colocação em funcionamento

- ▶ **Observar a tensão de rede! A tensão da fonte de corrente tem de coincidir com as indicações da placa de características da ferramenta elétrica. As ferramentas elétricas assinaladas com 230 V também podem ser operadas com 220 V.**

### Ajustar sentido de rotação (ver figuras D-E)

- ▶ **Acione o comutador do sentido de rotação (5) apenas com a ferramenta elétrica parada.**

Com o comutador do sentido de rotação (5) pode alterar o sentido de rotação da ferramenta elétrica. No entanto, tal não é possível com o interruptor de ligar/desligar (4) pressionado.

**Rotação à direita:** Para furar e apertar parafusos, pressione o comutador do sentido de rotação (5) para a esquerda até ao limitador.

**Rotação à esquerda:** Para soltar ou desparafusar parafusos e porcas, pressione o comutador do sentido de rotação (5) para a direita até ao limitador.

### Ajustar o modo de operação



#### Furar e parafusar

Coloque o comutador (2) no símbolo "Furar".



#### Furar com impacto

Coloque o comutador (2) no símbolo "Furar com impacto".

O comutador (2) encaixa de forma perceptível e pode ser também acionado com o motor em funcionamento.

### Ligar e desligar

Para **ligar** a ferramenta elétrica pressione e mantenha pressionado o interruptor de ligar/desligar (4).

Para **bloquear** o interruptor de ligar/desligar pressionado (4) aperte o botão trava (3).

Para **desligar** a ferramenta elétrica, solte o interruptor de ligar/desligar (4) ou, se estiver bloqueado com o botão trava (3), aperte brevemente o interruptor de ligar/desligar (4) e solte-o.

### Ajustar número de rotações/impactos

É possível regular o número de rotações/impactos da ferramenta elétrica ligada, dependendo do quanto o interruptor de ligar/desligar (4) é pressionado.

Uma leve pressão no interruptor de ligar/desligar (4) origina uma rotação/impacto baixo. Aumentando a pressão aumenta o número de rotações/impactos.

## Indicações de trabalho

- ▶ **Antes de todos trabalhos na ferramenta elétrica, retirar o plugue da tomada.**
- ▶ **Coloque somente a ferramenta elétrica desligada sobre a porca/parafuso.** Ferramentas elétricas rodando podem deslizar.

Após trabalhos em longos períodos em baixas rotações, deixar a ferramenta elétrica rodar em vazio em rotação máxima, para arrefecer, durante aprox. 3 minutos.

Para furar ladrilhos, coloque o comutador (2) no símbolo "Furar". Depois de perfurar o ladrilho, coloque o comutador no símbolo "Furar com impacto" e trabalhe com impacto. Para trabalhar em concreto, pedra e alvenaria use uma broca de metal duro.

Para furar metal utilize somente brocas HSS afiadas e em boas condições (HSS = High Speed Steel (Aço rápido)). O programa de acessórios **Bosch** garante a qualidade adequada.

Com o aparelho de afiar brocas (acessórios) pode afiar sem esforço brocas em espiral com um diâmetro de 2,5–10 mm.

## Manutenção e serviço

### Manutenção e limpeza

- ▶ **Antes de todos trabalhos na ferramenta elétrica, retirar o plugue da tomada.**
- ▶ **Manter a ferramenta elétrica e as aberturas de ventilação sempre limpas, para trabalhar bem e de forma segura.**

Se for necessário substituir o cabo de força, isto deverá ser realizado pela **Bosch** ou por uma assistência técnica autorizada para todas as ferramentas elétricas **Bosch** para evitar riscos de segurança.

### Serviço pós-venda e assistência ao cliente

O serviço pós-venda responde às suas perguntas a respeito de serviços de reparação e de manutenção do seu produto, assim como das peças sobressalentes. Desenhos explodidos e informações sobre peças sobressalentes também em:

**www.bosch-pt.com**

A nossa equipe de consultores Bosch esclarece com prazer todas as suas dúvidas a respeito dos nossos produtos e acessórios.

Indique em todas as questões ou encomendas de peças sobressalentes impreterivelmente a referência de 10 dígitos de acordo com a placa de características do produto.

### Brasil

Robert Bosch Ltda. – Divisão de Ferramentas Elétricas  
Rodovia Anhanguera, Km 98 - Parque Via Norte  
13065-900, CP 1195  
Campinas, São Paulo

Tel.: 0800 7045 446  
www.bosch.com.br/contato

Encontre outros endereços da assistência técnica em:  
www.bosch-pt.com/serviceaddresses

### Descarte

Ferramentas elétricas, acessórios e embalagens devem ser enviados a uma reciclagem ecológica de matérias primas.



Não jogar as ferramentas elétricas no lixo doméstico!

## Español

### Indicaciones de seguridad

#### Indicaciones generales de seguridad para herramientas eléctricas

**⚠️ ADVERTENCIA** Lea íntegramente las advertencias de peligro, las instrucciones, las ilustraciones y las especificaciones entregadas con esta herramienta eléctrica. En caso de no atenerse a las instrucciones siguientes, ello puede ocasionar una descarga eléctrica, un incendio y/o una lesión grave.

Guardar todas las advertencias de peligro e instrucciones para futuras consultas.

El término "herramienta eléctrica" empleado en las siguientes advertencias de peligro se refiere a herramientas eléctricas de conexión a la red (con cable de red) y a herramientas eléctricas accionadas por acumulador (sin cable de red).

#### Seguridad del puesto de trabajo

- ▶ **Mantenga el área de trabajo limpia y bien iluminada.** Las áreas desordenadas u oscuras pueden provocar accidentes.
- ▶ **No utilice herramientas eléctricas en un entorno con peligro de explosión, en el que se encuentren combustibles líquidos, gases o material en polvo.** Las herramientas eléctricas producen chispas que pueden llegar a inflamar los materiales en polvo o vapores.
- ▶ **Mantenga alejados a los niños y otras personas de su puesto de trabajo al emplear la herramienta eléctrica.** Una distracción le puede hacer perder el control sobre la herramienta eléctrica.

#### Seguridad eléctrica

- ▶ **El enchufe de la herramienta eléctrica debe corresponder a la toma de corriente utilizada. No es admisible modificar el enchufe en forma alguna. No emplear adaptadores en herramientas eléctricas dotadas con una toma de tierra.** Los enchufes sin modificar adecua-

dos a las respectivas tomas de corriente reducen el riesgo de una descarga eléctrica.

- ▶ **Evite que su cuerpo toque partes conectadas a tierra como tuberías, radiadores, cocinas y refrigeradores.** El riesgo a quedar expuesto a una sacudida eléctrica es mayor si su cuerpo tiene contacto con tierra.
- ▶ **No exponga la herramienta eléctrica a la lluvia o a condiciones húmedas.** Existe el peligro de recibir una descarga eléctrica si penetran ciertos líquidos en la herramienta eléctrica.
- ▶ **No abuse del cable de red. No utilice el cable de red para transportar o colgar la herramienta eléctrica, ni tire de él para sacar el enchufe de la toma de corriente. Mantenga el cable de red alejado del calor, aceite, esquinas cortantes o piezas móviles.** Los cables de red dañados o enredados pueden provocar una descarga eléctrica.
- ▶ **Al trabajar con la herramienta eléctrica a la intemperie utilice solamente cables de prolongación apropiados para su uso al aire libre.** La utilización de un cable de prolongación adecuado para su uso en exteriores reduce el riesgo de una descarga eléctrica.
- ▶ **Si fuese imprescindible utilizar la herramienta eléctrica en un entorno húmedo, es necesario conectarla a través de un dispositivo de corriente residual (RCD) de seguridad (fusible diferencial).** La aplicación de un fusible diferencial reduce el riesgo a exponerse a una descarga eléctrica.

#### Seguridad de personas

- ▶ **Esté atento a lo que hace y emplee sentido común cuando utilice una herramienta eléctrica. No utilice la herramienta eléctrica si estuviese cansado, ni tampoco después de haber consumido drogas, alcohol o medicamentos.** El no estar atento durante el uso de la herramienta eléctrica puede provocarle serias lesiones.
- ▶ **Utilice un equipo de protección personal. Utilice siempre una protección para los ojos.** El riesgo a lesionarse se reduce considerablemente si se utiliza un equipo de protección adecuado como una mascarilla antipolvo, zapatos de seguridad con suela antideslizante, casco, o protectores auditivos.
- ▶ **Evite una puesta en marcha involuntaria. Asegurarse de que la herramienta eléctrica esté desconectada antes de conectarla a la toma de corriente y/o al montar el acumulador, al recogerla y al transportarla.** Si transporta la herramienta eléctrica sujetándola por el interruptor de conexión/desconexión, o si alimenta la herramienta eléctrica estando ésta conectada, ello puede dar lugar a un accidente.
- ▶ **Retire las herramientas de ajuste o llaves fijas antes de conectar la herramienta eléctrica.** Una herramienta de ajuste o llave fija colocada en una pieza rotante puede producir lesiones al poner a funcionar la herramienta eléctrica.
- ▶ **Evite posturas arriesgadas. Trabaje sobre una base firme y mantenga el equilibrio en todo momento.** Ello

le permitirá controlar mejor la herramienta eléctrica en caso de presentarse una situación inesperada.

- ▶ **Lleve puesta una vestimenta de trabajo adecuada. No utilice vestimenta amplia ni joyas. Mantenga su pelo y vestimenta alejados de las piezas móviles.** La vestimenta suelta, el pelo largo y las joyas se pueden enganchar con las piezas en movimiento.
- ▶ **Si se proporcionan dispositivos para la conexión de las instalaciones de extracción y recogida de polvo, asegúrese que éstos estén conectados y que sean utilizados correctamente.** El empleo de estos equipos reduce los riesgos derivados del polvo.
- ▶ **No permita que la familiaridad ganada por el uso frecuente de herramientas eléctricas lo deje caer en la complacencia e ignore las normas de seguridad de herramientas.** Una acción negligente puede causar lesiones graves en una fracción de segundo.

#### Uso y trato cuidadoso de herramientas eléctricas

- ▶ **No sobrecargue la herramienta eléctrica. Utilice la herramienta eléctrica adecuada para su aplicación.** Con la herramienta eléctrica adecuada podrá trabajar mejor y más seguro dentro del margen de potencia indicado.
- ▶ **No utilice la herramienta eléctrica si el interruptor está defectuoso.** Las herramientas eléctricas que no se puedan conectar o desconectar son peligrosas y deben hacerse reparar.
- ▶ **Saque el enchufe de la red y/o retire el acumulador desmontable de la herramienta eléctrica, antes de realizar un ajuste, cambiar de accesorio o al guardar la herramienta eléctrica.** Esta medida preventiva reduce el riesgo a conectar accidentalmente la herramienta eléctrica.
- ▶ **Guarde las herramientas eléctricas fuera del alcance de los niños. No permita la utilización de la herramienta eléctrica a aquellas personas que no estén familiarizadas con su uso o que no hayan leído estas instrucciones.** Las herramientas eléctricas utilizadas por personas inexpertas son peligrosas.
- ▶ **Cuide las herramientas eléctricas y los accesorios. Controle la alineación de las piezas móviles, rotura de piezas y cualquier otra condición que pudiera afectar el funcionamiento de la herramienta eléctrica. En caso de daño, la herramienta eléctrica debe repararse antes de su uso.** Muchos de los accidentes se deben a herramientas eléctricas con un mantenimiento deficiente.
- ▶ **Mantenga los útiles limpios y afilados.** Los útiles mantenidos correctamente se dejan guiar y controlar mejor.
- ▶ **Utilice la herramienta eléctrica, los accesorios, los útiles, etc. de acuerdo a estas instrucciones, considerando en ello las condiciones de trabajo y la tarea a realizar.** El uso de herramientas eléctricas para trabajos diferentes de aquellos para los que han sido concebidas puede resultar peligroso.
- ▶ **Mantenga las empuñaduras y las superficies de las empuñaduras secas, limpias y libres de aceite y grasa.** Las empuñaduras y las superficies de las empuñaduras

resbaladizas no permiten un manejo y control seguro de la herramienta eléctrica en situaciones imprevistas.

#### Servicio

- ▶ **Únicamente deje reparar su herramienta eléctrica por un experto cualificado, empleando exclusivamente piezas de repuesto originales.** Solamente así se mantiene la seguridad de la herramienta eléctrica.

#### Indicaciones de seguridad para taladradoras

##### Instrucciones de seguridad para todas las operaciones

- ▶ **Use protectores auriculares al taladrar por percusión.** La exposición al ruido puede causar una pérdida auditiva.
- ▶ **Utilice el (los) mango(s) auxiliar(es).** La pérdida del control puede causar lesiones personales.
- ▶ **Sostenga la herramienta eléctrica por las superficies de agarre aisladas, cuando realice una operación en la cual el accesorio de corte o los sujetadores pueden entrar en contacto con cables ocultos o su propio cable.** En el caso del contacto del accesorio de corte o portaútiles con conductores "bajo tensión", las partes metálicas expuestas de la herramienta eléctrica pueden quedar "bajo tensión" y dar al operador una descarga eléctrica.

##### Instrucciones de seguridad en el caso de utilizar brocas largas

- ▶ **Nunca opere a mayor velocidad que la velocidad máxima de la broca (bit).** A velocidades más altas, el bit se puede doblar si se le permite rotar sin tocar la pieza de trabajo, originando lesiones personales.
- ▶ **Siempre comience a taladrar a baja velocidad y con la punta del bit en contacto con la pieza de trabajo.** A velocidades más altas, el bit se puede doblar si se le permite rotar sin tocar la pieza de trabajo, originando lesiones personales.
- ▶ **Aplique presión sólo en línea directa con el bit y no aplique presión excesiva.** Los bits pueden doblarse y causar roturas o pérdida de control, originando lesiones personales.

##### Indicaciones de seguridad adicionales

- ▶ **Desconecte inmediatamente la herramienta eléctrica en caso de bloquearse el útil. Esté preparado para los momentos de alta reacción que causa un contragolpe.** El útil se bloquea, si se sobrecarga la herramienta eléctrica o se ladea en la pieza de trabajo a labrar.
- ▶ **Sostenga firmemente la herramienta eléctrica.** Al apretar y aflojar tornillos, pueden presentarse pares de reacción momentáneos.
- ▶ **Asegure la pieza de trabajo.** Una pieza de trabajo fijada con unos dispositivos de sujeción, o en un tornillo de banco, se mantiene sujeta de forma mucho más segura que con la mano.
- ▶ **Utilice unos aparatos de exploración adecuados para detectar conductores o tuberías ocultas, o consulte a sus compañías abastecedoras.** El contacto con conductores eléctricos puede provocar un incendio o una electrocución. Al dañar una tubería de gas puede producirse

una explosión. La perforación de una tubería de agua puede redundar en daños materiales o provocar una electrocución.

- ▶ **Espera a que se haya detenido la herramienta eléctrica antes de depositarla.** El útil puede engancharse y hacerle perder el control sobre la herramienta eléctrica.
- ▶ **El enchufe macho de conexión, debe ser conectado solamente a un enchufe hembra de las mismas características técnicas del enchufe macho en materia.**

## Descripción del producto y servicio



**Lea íntegramente estas indicaciones de seguridad e instrucciones.** Las faltas de observación de las indicaciones de seguridad y de las instrucciones pueden causar descargas eléctricas, incendios y/o lesiones graves.

Por favor, observe las ilustraciones en la parte inicial de las instrucciones de servicio.

### Utilización reglamentaria

La herramienta eléctrica ha sido diseñada para taladrar con percusión en ladrillo, hormigón y piedra, así como para taladrar madera, metal, cerámica y plástico. Los aparatos con regulación electrónica y rotación a la derecha/izquierda también son apropiados para atornillar y terrajar.

## Componentes representados

La numeración de los componentes representados se refiere a la imagen de la herramienta eléctrica en la página ilustrada.

- (1) Portabrocas de corona dentada
- (2) Conmutador "Taladrar/taladrar con percusión"
- (3) Tecla de enclavamiento del interruptor de conexión/desconexión
- (4) Interruptor de conexión/desconexión
- (5) Selector de sentido de giro
- (6) Botón de ajuste del tope de profundidad (**GSB 550 RE**)
- (7) Tornillo de mariposa para la regulación de la empuñadura adicional (**GSB 550 RE**)
- (8) Empuñadura adicional (zona de agarre aislada) (**GSB 550 RE**)<sup>a)</sup>
- (9) Tope de profundidad (**GSB 550 RE**)
- (10) Empuñadura (zona de agarre aislada)
- (11) Llave del portabrocas
- (12) Puntas recambiables de destornillador<sup>a)</sup>
- (13) Portapuntas recambiables universal<sup>a)</sup>

a) **Los accesorios descritos e ilustrados no corresponden al material que se adjunta de serie. La gama completa de accesorios opcionales se detalla en nuestro programa de accesorios.**

## Datos técnicos

Taladradora de percusión		GSB 450 RE	GSB 450 RE	GSB 550 RE	GSB 550 RE
Número de artículo		<b>3 601 AB5 0D0</b> <b>3 601 AB5 0G0</b>	<b>3 601 AB5 0E0</b> <b>3 601 AB5 0H0</b> <b>3 601 AB5 0N0</b>	<b>3 601 AB6 0D0</b> <b>3 601 AB6 0G0</b>	<b>3 601 AB6 0E0</b> <b>3 601 AB6 0H0</b> <b>3 601 AB6 0N0</b>
Tensión nominal	V	127	220	127	220
Potencia absorbida nominal	W	450	450	550	550
Número de revoluciones en vacío	min <sup>-1</sup>	0–3 100	0–3 100	0–3 100	0–3 100
Número de impactos	min <sup>-1</sup>	49 600	49 600	49 600	49 600
Diámetro del cuello del husillo	mm	10	10	13	13
Ø máx. de taladro (1. <sup>a</sup> / 2. <sup>a</sup> velocidad)					
– Hormigón	mm	10	10	13	13
– Acero	mm	10	10	10	10
– Madera	mm	20	20	25	25
Control del número de revoluciones		●	●	●	●
Giro a la derecha/izquierda		●	●	●	●
Peso según EPTA-Procedure 01:2014	kg	1,2	1,2	1,3	1,3

Taladradora de percusión	GSB 450 RE	GSB 450 RE	GSB 550 RE	GSB 550 RE
Clase de protección	□ / II	□ / II	□ / II	□ / II

El aparato cumple los requisitos de la norma IEC 61000-3-11 y está sujeto a una conexión condicional. El aparato puede provocar ocasionales fluctuaciones de tensión en condiciones de alimentación desfavorables. La impedancia de este aparato se establece como  $Z_{\text{actual}} = 0,25 \Omega$ . El usuario debe asegurarse de que el punto de conexión, con la impedancia  $Z_{\text{max}}$ , en el que se enchufará el aparato cumple con el requisito de impedancia:  $Z_{\text{actual}} \geq Z_{\text{max}}$ . Si se desconoce  $Z_{\text{max}}$ , determine  $Z_{\text{max}}$  en consulta con el proveedor de la red o el servicio de suministro.

Los valores pueden variar dependiendo del producto y están sujetos a la aplicación y a las condiciones medioambientales. Más información en [www.bosch-professional.com/wac](http://www.bosch-professional.com/wac).

Las especificaciones son válidas para las tensiones nominales indicadas. Estas indicaciones pueden variar con tensiones divergentes y en ejecuciones específicas del país.

## Información sobre vibraciones

	GSB 450 RE	GSB 550 RE
Valores totales de vibraciones $a_h$ (suma de vectores de tres direcciones) e inseguridad K determinados según <b>EN 62841-2-1</b> :		
Taladrado en metal:		
$a_h$	m/s <sup>2</sup>	<b>4,9</b>
K	m/s <sup>2</sup>	<b>1,5</b>
Taladrado con percusión en hormigón:		
$a_h$	m/s <sup>2</sup>	<b>11,7</b>
K	m/s <sup>2</sup>	<b>1,5</b>

El nivel de vibraciones indicado en estas instrucciones ha sido determinado según el procedimiento de medición fijado en la norma EN 62841 y puede servir como base de comparación con otras herramientas eléctricas. También es adecuado para estimar provisionalmente la sollicitación experimentada por las vibraciones.

El nivel de vibraciones indicado ha sido determinado para las aplicaciones principales de la herramienta eléctrica. Por ello, el nivel de vibraciones puede ser diferente si la herramienta eléctrica se utiliza para otras aplicaciones, con accesorios diferentes, con útiles divergentes, o si el mantenimiento de la misma fuese deficiente. Ello puede suponer un aumento drástico de la sollicitación por vibraciones durante el tiempo total de trabajo.

Para determinar con exactitud la sollicitación experimentada por las vibraciones, es necesario considerar también aquellos tiempos en los que el aparato esté desconectado, o bien, esté en funcionamiento, pero sin ser utilizado realmente. Ello puede suponer una disminución drástica de la sollicitación por vibraciones durante el tiempo total de trabajo.

Fije unas medidas de seguridad adicionales para proteger al usuario de los efectos por vibraciones, como por ejemplo: Mantenimiento de la herramienta eléctrica y de los útiles, conservar calientes las manos, organización de las secuencias de trabajo.

## Montaje

- ▶ **Antes de cualquier manipulación en la herramienta eléctrica, sacar el enchufe de red de la toma de corriente.**

## Empuñadura adicional (GSB 550 RE) (ver figura A)

- ▶ **Antes de realizar cualquier trabajo, asegúrese que el tornillo de mariposa esté firmemente apretado.** La pérdida de control sobre la herramienta eléctrica puede provocar un accidente.
- ▶ **Utilice su herramienta eléctrica sólo con la empuñadura adicional.**

Gire el tornillo de mariposa en sentido antihorario y coloque la empuñadura adicional **(8)** en la posición deseada, a través del portabrocas sobre el cuello del husillo de la herramienta eléctrica.

Usted puede girar la empuñadura adicional, para obtener una posición de trabajo segura y sin fatiga.

Gire la empuñadura adicional a la posición deseada y apriete de nuevo firmemente el tornillo de mariposa **(7)** en sentido horario.

### Ajuste de la profundidad de taladrado

Con el tope de profundidad se puede fijar la profundidad de taladrado **X** deseada.

Presione la tecla para el ajuste del tope de profundidad **(6)** y coloque el tope de profundidad en la empuñadura adicional **(8)**.

La acanaladura en el tope de profundidad **(9)** debe señalar hacia abajo.

Extraiga el tope de profundidad **(9)**, hasta que la distancia entre la punta de la broca y la punta del tope de profundidad **(9)** corresponda a la profundidad de taladrado **X** deseada.

## Cambio de útil

- **Use guantes de protección al cambiar las herramientas.** El portabrocas puede calentarse fuertemente después de haber trabajado prolongadamente con el aparato.

### Portabrocas con corona dentada (ver figura B)

Abra el portabrocas con corona dentada (1) girando, hasta que se pueda colocar el útil. Inserte el útil.

Inserte la llave del portabrocas (11) en los correspondientes taladros del portabrocas de corona dentada (1) y sujete el útil uniformemente.

### Útiles para atornillar (ver figura C)

En el caso de la utilización de puntas para atornillar (12) debería utilizar siempre un porta-bits universal (13). Únicamente utilice puntas de atornillar que ajusten correctamente en la cabeza del tornillo.

Para atornillar, ajuste siempre el selector "Taladrar/taladrar con percusión" (2) siempre en el símbolo "Taladrar".

## Cambio del portabrocas

En las herramientas eléctricas que no incorporen una retención del husillo para taladrar deberá hacerse sustituir el portabrocas en un servicio técnico autorizado para herramientas eléctricas Bosch.



**El portabrocas se debe apretar firmemente con un par de apriete de aprox. 30–35 Nm.**

## Aspiración de polvo y virutas

El polvo de ciertos materiales como, pinturas que contengan plomo, ciertos tipos de madera y algunos minerales y metales, puede ser nocivo para la salud. El contacto y la inspiración de estos polvos pueden provocar en el usuario o en las personas circundantes reacciones alérgicas y/o enfermedades respiratorias.

Ciertos polvos como los de roble, encina y haya son considerados como cancerígenos, especialmente en combinación con los aditivos para el tratamiento de la madera (cromatos, conservantes de la madera). Los materiales que contengan amianto solamente deberán ser procesados por especialistas.

- Observe que esté bien ventilado el puesto de trabajo.
- Se recomienda una mascarilla protectora con un filtro de la clase P2.

Observe las prescripciones vigentes en su país sobre los materiales a trabajar.

- **Evite acumulaciones de polvo en el puesto de trabajo.** Los materiales en polvo se pueden inflamar fácilmente.

## Operación

### Puesta en marcha

- **¡Observe la tensión de alimentación! La tensión de la fuente de corriente deberá coincidir con las indicaciones en la placa de características de la herramienta**

**eléctrica. Las herramientas eléctricas marcadas con 230 V pueden funcionar también a 220 V.**

### Ajuste del sentido de giro (ver figuras D–E)

- **Accione el selector de sentido de giro (5) sólo con la herramienta eléctrica en reposo.**

Con el selector de sentido de giro (5) puede modificar el sentido de giro de la herramienta eléctrica. Sin embargo, esto no es posible con el interruptor de conexión/desconexión (4) presionado.

**Rotación a la derecha:** Para taladrar y enroscar tornillos, presione el selector de sentido de giro (5) hacia la izquierda hasta el tope.

**Giro a la izquierda:** Para soltar o desenroscar tornillos y tuercas presione el selector de sentido de giro (5) hacia la derecha, hasta el tope.

### Ajuste del modo de operación



#### Taladrado y atornillado

Ponga el conmutador (2) en la posición del símbolo «Taladrado».



#### Taladrado con percusión

Ponga el conmutador (2) en la posición del símbolo «Taladrado con percusión».

El conmutador (2) encaja de forma perceptible y también se puede accionar aunque el motor esté en marcha.

### Conexión/desconexión

Para la **puesta en marcha** de la herramienta eléctrica, accionar y mantener en esa posición el interruptor de conexión/desconexión (4).

Para **enclavar** el interruptor de conexión/desconexión (4) apretado, oprima la tecla de enclavamiento (3).

Para **desconectar** la herramienta eléctrica, suelte el interruptor de conexión/desconexión (4) o, si la tecla de enclavamiento (3) está bloqueada, presione brevemente el interruptor de conexión/desconexión (4) y luego suéltelo.

### Ajuste de las revoluciones/frecuencia de percusión

Puede regular en forma continua el número de revoluciones/la frecuencia de percusión de la herramienta eléctrica conectada, según la presión ejercida sobre el interruptor de conexión/desconexión (4).

Una ligera presión en el interruptor de conexión/desconexión (4) causa bajo número de revoluciones/frecuencia de percusión. Aumentando paulatinamente la presión se van aumentando en igual medida el número de revoluciones/la frecuencia de percusión.

## Instrucciones para la operación

- **Antes de cualquier manipulación en la herramienta eléctrica, sacar el enchufe de red de la toma de corriente.**
- **Solamente aplique la herramienta eléctrica desconectada contra la tuerca o tornillo.** Los útiles en rotación pueden resbalar.

Tras un trabajo prolongado con pequeño número de revoluciones, debería dejar funcionar herramienta eléctrica durante aprox. 3 minuto con máximo número de revoluciones en vacío para el enfriamiento.

Para taladrar baldosas, coloque el conmutador **(2)** en el símbolo "Taladrar". Una vez traspasado el azulejo gire el selector a la posición con el símbolo "Taladrar con percusión" para continuar taladrando con percusión.

Al taladrar hormigón, piedra y ladrillo emplear brocas de metal duro.

Cuando taladre en metal, use solo brocas HSS afiladas y perfectas (HSS=Acero de alta velocidad). La calidad correspondiente la garantiza el programa de accesorios **Bosch**.

Con el afilador de brocas (accesorio) puede afilar fácilmente las brocas espirales con un diámetro de 2,5–10 mm.

## Eliminación

Recomendamos que las herramientas eléctricas, accesorios y embalajes sean sometidos a un proceso de recuperación que respete el medio ambiente.



¡No arroje las herramientas eléctricas a la basura!



**El símbolo es solamente válido, si también se encuentra sobre la placa de características del producto/fabricado.**

## Mantenimiento y servicio

### Mantenimiento y limpieza

- ▶ **Antes de cualquier manipulación en la herramienta eléctrica, sacar el enchufe de red de la toma de corriente.**
- ▶ **Mantenga limpia la herramienta eléctrica y las rejillas de refrigeración para trabajar con eficacia y seguridad.**

Si es necesario reemplazar el cable de conexión, entonces esto debe ser realizado por **Bosch** o por un servicio técnico autorizado para herramientas eléctricas **Bosch**, para evitar riesgos de seguridad.

### Servicio técnico y atención al cliente

El servicio técnico le asesorará en las consultas que pueda Ud. tener sobre la reparación y mantenimiento de su producto, así como sobre piezas de recambio. Las representaciones gráficas tridimensionales e informaciones de repuestos se encuentran también bajo: **www.bosch-pt.com**

El equipo asesor de aplicaciones de Bosch le ayuda gustosamente en caso de preguntas sobre nuestros productos y sus accesorios.

Para cualquier consulta o pedido de piezas de repuesto es imprescindible indicar el nº de artículo de 10 dígitos que figura en la placa de características del producto.

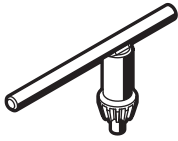
### México

Robert Bosch, S. de R.L. de C.V.  
Calle Robert Bosch No. 405  
C.P. 50071 Zona Industrial, Toluca – Estado de México  
Tel.: (52) 55 528430-62  
Tel.: 800 6271286  
www.boschherramientas.com.mx

**Direcciones de servicio adicionales se encuentran bajo:**

[www.bosch-pt.com/serviceaddresses](http://www.bosch-pt.com/serviceaddresses)





1 607 950 045



2 608 571 078