



Robert Bosch Power Tools GmbH
70538 Stuttgart
GERMANY

www.bosch-pt.com

1 609 92A 5DM (2019.08) T / 33



1 609 92A 5DM

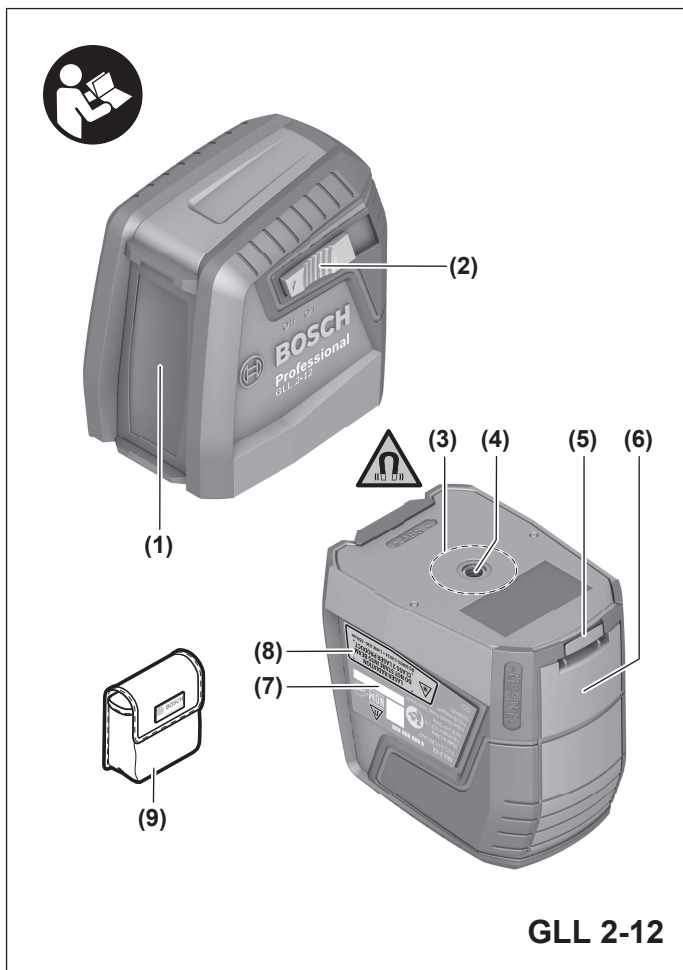
GLL 2-12 Professional

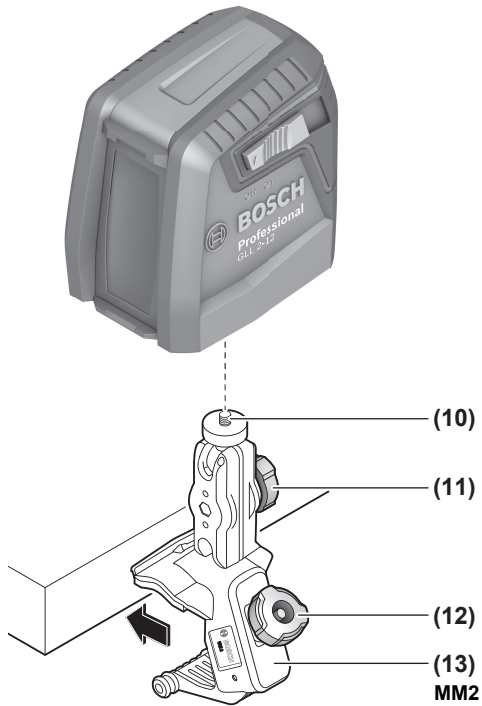


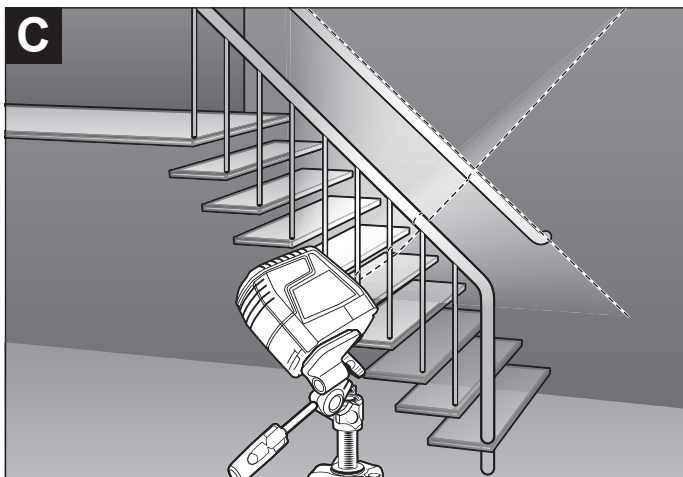
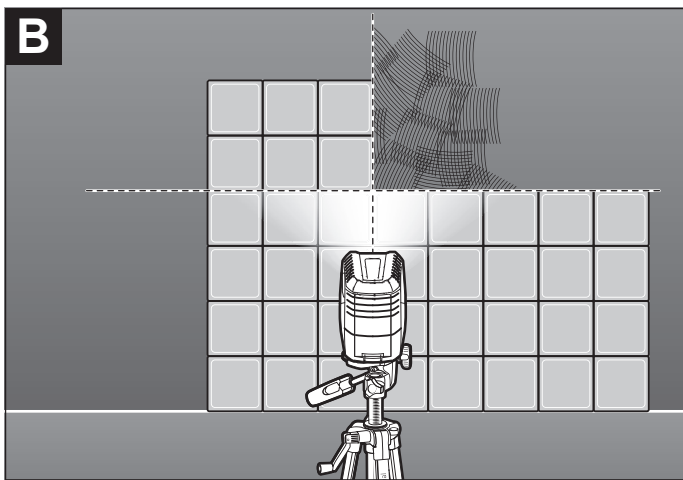
BOSCH

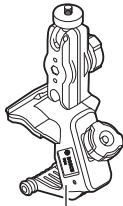
es Manual original
pt Manual de instruções original

Español Página 7
Português do Brasil Página 21



A





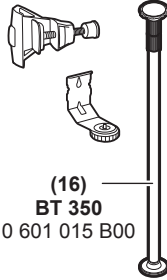
(13)
MM 2



(14)
1 608 M00 05B



(15)
BT 150
0 601 096 B00



(16)
BT 350
0 601 015 B00

Español

Indicaciones de seguridad



Leer y observar todas las instrucciones, para trabajar sin peligro y riesgo con el aparato de medición. Si el aparato de medición no se utiliza según las presentes instrucciones, pueden menoscabarse las medidas de seguridad integradas en el aparato de medición. Jamás desvirtúe las señales de advertencia del aparato de medición. **GUARDE BIEN ESTAS INSTRUCCIONES Y ADJUNTELAS EN LA ENTREGA DEL APARATO DE MEDICIÓN.**

- ▶ **Precaución** – si se utilizan dispositivos de manejo o de ajuste distintos a los especificados en este documento o si se siguen otros procedimientos, esto puede conducir a una peligrosa exposición a la radiación.
- ▶ El aparato de medición se entrega con un rótulo de advertencia (marcado en la representación del aparato de medición en la página ilustrada con el número).



- ▶ Si el texto del rótulo de advertencia no está en su idioma del país, entonces cúbbralo con la etiqueta adhesiva adjunta en su idioma del país antes de la primera puesta en marcha.



No oriente el rayo láser sobre personas o animales y no mire hacia el rayo láser directo o reflejado. Debido a ello, puede deslumbrar personas, causar accidentes o dañar el ojo.

- ▶ Si la radiación láser incide en el ojo, debe cerrar conscientemente los ojos y mover inmediatamente la cabeza fuera del rayo.
- ▶ No efectúe modificaciones en el equipamiento del láser.
- ▶ No utilice las gafas de visualización láser como gafas protectoras. Las gafas de visualización láser sirven para detectar mejor el rayo láser; sin embargo, éstas no protegen contra la radiación láser.

- ▶ **No utilice las gafas de visualización láser como gafas de sol o en el tráfico.** Las gafas de visualización láser no proporcionan protección UV completa y reducen la percepción del color.
- ▶ **Sólo deje reparar el aparato de medición por personal técnico calificado y sólo con repuestos originales.** Solamente así se mantiene la seguridad del aparato de medición.
- ▶ **No deje que niños utilicen el aparato de medición láser sin vigilancia.** Podrían deslumbrar involuntariamente personas.
- ▶ **No trabaje con el aparato de medición en un entorno potencialmente explosivo, en el que se encuentran líquidos, gases o polvos inflamables.** El aparato de medición puede producir chispas e inflamar los materiales en polvo o vapores.



No coloque el imán cerca de implantes y otros dispositivos médicos, como p. ej. marcapasos o bomba de insulina. El imán genera un campo, que puede afectar el funcionamiento de los implantes o de los dispositivos médicos.

- ▶ **Mantenga la herramienta de medición lejos de soportes de datos magnéticos y dispositivos magnéticamente sensibles.** Por el efecto de los imanes pueden generarse pérdidas de datos irreversibles.

Descripción del producto y servicio

Por favor, observe las ilustraciones en la parte inicial de las instrucciones de servicio.

Utilización reglamentaria

El aparato de medición ha sido diseñado para determinar y verificar líneas horizontales y verticales.

El aparato de medición es apto para su uso en el interior.

Componentes principales

La numeración de los componentes está referida a la imagen del aparato de medición en la página ilustrada.

- (1) Abertura de salida del rayo láser
- (2) Interruptor de conexión/desconexión
- (3) Imán (en el interior)
- (4) Alojamiento de trípode de 1/4"

- (5) Enclavamiento de la tapa del alojamiento de las pilas
- (6) Tapa del alojamiento de la pila
- (7) Número de serie
- (8) Señal de aviso láser
- (9) Estuche de protección
- (10) Tornillo de 1/4" del soporte
- (11) Tornillo de fijación del soporte
- (12) Tornillo de sujeción del soporte
- (13) Soporte
- (14) Gafas para láser^{A)}
- (15) Trípode (BT 150)^{A)}
- (16) Barra telescópica (BT 350)^{A)}

A) Los accesorios descritos e ilustrados no corresponden al material que se adjunta de serie. La gama completa de accesorios opcionales se detalla en nuestro programa de accesorios.

Datos técnicos

Láser de línea	GLL 2-12
Número de artículo	3 601 K63 B..
Área de trabajo máx. ^{A)}	12 m
Precisión de nivelación	±0,8 mm/m
Margen de autonivelación, típico	±4°
Tiempo de nivelación, típico	>6 s
Temperatura de servicio	+5 °C ... +40 °C
Temperatura de almacenamiento	-20 °C ... +70 °C
Altura de aplicación máx. sobre la altura de referencia	2000 m
Humedad relativa del aire máx.	90 %
Grado de contaminación según IEC 61010-1	2 ^{B)}
Clase de láser	2
Tipo de láser	630-650 nm, <1 mW
C ₆	1

Láser de línea	GLL 2-12
Divergencia	25 × 5 mrad (ángulo completo)
Fijación para trípode	1/4"
Pilas	2 × 1,5 V LR6 (AA)
Peso según EPTA-Procedure 01:2014	0,25 kg
Medidas (longitud × ancho × altura)	71 × 55 × 72 mm

- A) La zona de trabajo puede reducirse con condiciones del entorno adversas (p. ej. irradiación solar directa).
- B) Sólo se produce un ensuciamiento no conductor, sin embargo ocasionalmente se espera una conductividad temporal causada por la condensación.

Para la identificación unívoca de su aparato de medición sirve el número de referencia **(7)** en la placa de características.

Montaje

Colocar/cambiar las pilas

Para el funcionamiento de la herramienta de medición se recomiendan pilas alcalinas de manganeso.

Para abrir la tapa del compartimento de pilas **(6)** presione la retención **(5)** hacia arriba y quite la tapa del compartimento de pilas. Coloque las pilas.

Observe en ello la polaridad correcta conforme a la representación en el lado interior del compartimento de pilas.

Si se descargan las pilas, las líneas láser parpadean a intervalos irregulares (con la secuencia parpadeante continua 0,3 s apagado, 0,3 s encendido, 0,3 s apagado, 0,3 s encendido, 0,3 s apagado, 1 minuto encendido).

Reemplace siempre simultáneamente todas las pilas. Utilice sólo pilas de un fabricante y con igual capacidad.

- **Retire las pilas del aparato de medición, si no va a utilizarlo durante un periodo largo.** Si las pilas se almacena durante mucho tiempo en el aparato de medición, pueden corroerse y autodescargarse.

Operación

Puesta en marcha

- **Proteja el aparato de medición de la humedad y de la exposición directa al sol.**

- ▶ **No exponga el aparato de medición a temperaturas extremas o fluctuaciones de temperatura.** No lo deje, por ejemplo, durante un tiempo prolongado en el automóvil. En caso de grandes fluctuaciones de temperatura, deje que se temple primero el aparato de medición y realice siempre una verificación de precisión antes de continuar con el trabajo (ver "Verificación de precisión del aparato de medición", Página 12). Las temperaturas extremas o los cambios bruscos de temperatura pueden afectar a la exactitud del aparato de medición.
- ▶ **Evite que el aparato de medición reciba golpes o que caiga.** Después de influencias externas severas en el aparato de medición, debería realizar siempre una verificación de precisión antes de continuar con el trabajo (ver "Verificación de precisión del aparato de medición", Página 12).
- ▶ **Desconecte el aparato de medición cuando vaya a transportarlo.** Al desconectarlo, la unidad del péndulo se inmoviliza, evitándose así que se dañe al quedar sometida a una fuerte agitación.

Conexión/desconexión

Para **conectar** el aparato de medición, empuje el interruptor de conexión/desconexión **(2)** a la posición **On**. Inmediatamente después de la conexión, el aparato de medición proyecta líneas láser desde las aberturas de salida **(1)**.

- ▶ **No oriente el rayo láser contra personas ni animales, ni mire directamente hacia el rayo láser, incluso encontrándose a gran distancia.**

Para **desconectar** el aparato de medición, coloque el interruptor de conexión/desconexión **(2)** en la posición **Off**. Al desconectar, se bloquea la unidad oscilante.

- ▶ **No deje sin vigilancia el aparato de medición encendido y apague el aparato de medición después del uso.** El rayo láser podría deslumbrar a otras personas.

Nivelación automática

Para operar con la nivelación automática, coloque el aparato de medición sobre una base horizontal firme y fíjelo sobre el soporte **(13)** o el trípode **(15)**.

Tras la conexión, la nivelación automática compensa automáticamente los desniveles dentro del margen de autonivelación de $\pm 4^\circ$. La nivelación se ha finalizado, una vez que las líneas láser lucen permanentemente y ya no se mueven.

Si no es posible trabajar con nivelación automática, p. ej. debido a que el lado inferior del aparato de medición diverge más de 4° de la horizontal o el aparato de medición se sujeta libremente en la mano, entonces parpadean con un ciclo periódico las líneas láser (con la secuencia de parpadeo continuo 1 s apagado, 3 s encendido) y el aparato de medición trabaja sin nivelación automática. Las líneas láser permanecen conectadas, no obstante, las dos líneas en cruz ya no están obligatoriamente en ángulo recto entre sí.

Para trabajar de nuevo con nivelación automática, posicione el aparato de medición de modo que el lado inferior quede alineado horizontalmente y espere la autonivelación. Una vez que el aparato de medición se encuentra dentro del margen de autonivelación de $\pm 4^\circ$ y está nivelado, se encienden de nuevo permanentemente las líneas láser.

En el caso de vibraciones o modificaciones de posición durante el servicio, el aparato de medición se nivela de nuevo automáticamente. Tras una nueva nivelación, verifique la posición de la línea láser horizontal o vertical en cuanto a los puntos de referencia, para evitar errores debido a un desplazamiento del aparato de medición.

Verificación de precisión del aparato de medición

Factores que afectan a la precisión

La influencia más fuerte la tiene la temperatura ambiente. Especialmente las variaciones de temperatura que pudieran existir a diferente altura respecto al suelo pueden provocar una desviación del rayo láser.

Como la estratificación térmica es más grande en las cercanías del suelo, debería montar el aparato de medición en lo posible sobre un trípode y colocarlo en el centro de la superficie de trabajo.

Fuera de los influjos exteriores, también los influjos específicos del aparato (como p. ej. caídas o golpes fuertes) pueden conducir a divergencias. Verifique por ello la exactitud de la nivelación antes de cada comienzo de trabajo.

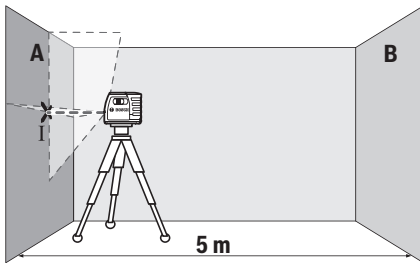
Verifique respectivamente primero la exactitud de la altura así como la nivelación de la línea láser horizontal y luego la exactitud de la nivelación de la línea vertical.

Si en alguna de estas comprobaciones se llega a sobrepasar la desviación máxima admisible, haga reparar el aparato de medición en un servicio técnico **Bosch**.

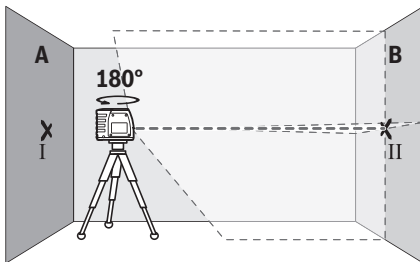
Comprobación de la exactitud de la altura de la línea horizontal

Para la comprobación se requiere un tramo libre de **5 m** sobre un firme consistente entre dos paredes A y B.

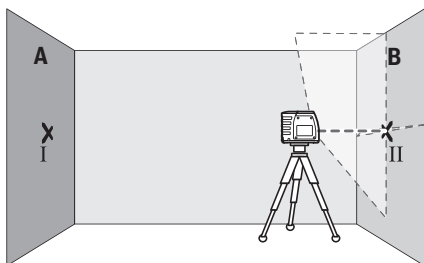
- Coloque el aparato de medición cerca de la pared A teniéndolo montado en el soporte o un trípode, o colocándolo sobre un firme consistente y plano. Conecte la herramienta de medición.



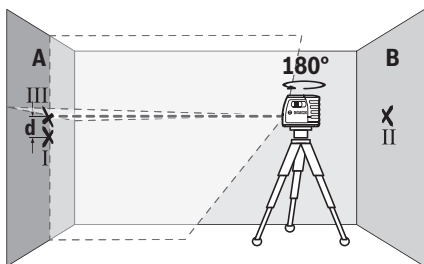
- Oriente el láser contra la cercana pared A, y deje que se nivele el aparato de medición. Marque el centro del punto, en el cual se cruzan las líneas láser en la pared (punto I).



- Gire el aparato de medición en 180°, espere a que éste se haya nivelado y marque la intersección de las líneas láser en la pared B del lado opuesto (punto II).
- Ubique el aparato de medición – sin girarlo – cerca de la pared B, conéctelo y déjelo que se nivele.



- Alinee el aparato de medición en la altura (con la ayuda del triépoide o de apoyos si es necesario), de modo que la intersección de las líneas láser quede exactamente en el punto II marcado previamente en la pared B.



- Gire el aparato de medición en 180° , sin modificar la altura. Alinee el sobre la pared A, de modo que la línea láser vertical pase por el punto I ya marcado. Espere a que se haya nivelado el aparato de medición y marque la intersección de las líneas láser en la pared A (punto III).
- La diferencia **d** de ambos puntos I y III marcados sobre la pared A es la desviación de altura real del aparato de medición.

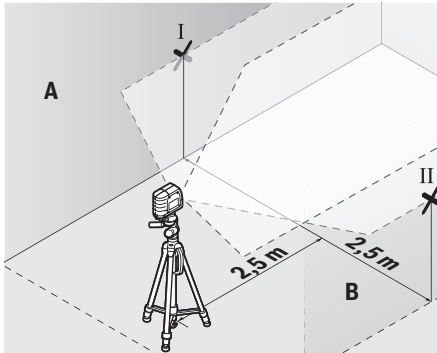
En un recorrido de medición de $2 \times 5 \text{ m} = 10 \text{ m}$, la divergencia máxima admisible asciende a:

$10 \text{ m} \times \pm 0,8 \text{ mm/m} = \pm 8 \text{ mm}$. La diferencia **d** entre los puntos I y III debe ascender por consiguiente a como máximo **8 mm**.

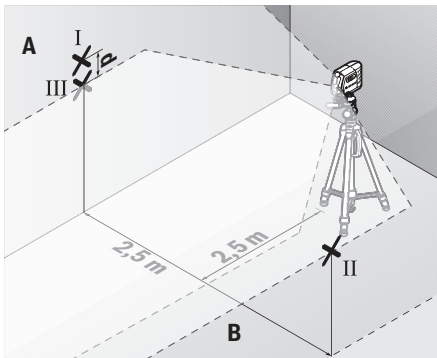
Comprobación de la exactitud de nivelación de la línea horizontal

Para la comprobación se requiere una superficie libre de aprox. $5 \times 2,5 \text{ m}$.

- Coloque el aparato de medición en el centro entre ambas paredes A y B teniéndolo montado en el soporte o un trípode, o bien, depositándolo sobre un firme consistente y plano. Deje que se nivele el aparato de medición.



- A una distancia de 2,5 m del aparato de medición, marque en ambas paredes el centro de la línea láser (punto I en pared A y punto II en pared B).



- Coloque el aparato de medición girado en 180° a una distancia de 5 m y deje que se nivele.

16 | Español

- Alinee el aparato de medición en la altura (con la ayuda del trípode o de apoyos si es necesario), de modo que el centro de la línea láser quede exactamente en el punto II marcado previamente en la pared B.
- Marque en la pared A el centro de la línea láser como punto III (verticalmente sobre o debajo del punto I).
- La diferencia **d** de ambos puntos I y III marcados sobre la pared A es la desviación real del aparato de medición de la horizontal.

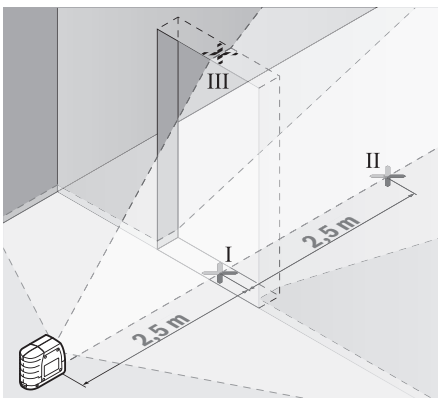
En un recorrido de medición de $2 \times 2,5 \text{ m} = 5 \text{ m}$, la divergencia máxima admisible asciende a:

$5 \text{ m} \times \pm 0,8 \text{ mm/m} = \pm 4 \text{ mm}$. La diferencia **d** entre los puntos I y III debe ascender por consiguiente a como máximo **4 mm**.

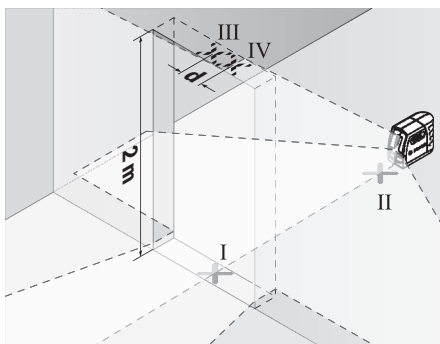
Comprobación de la exactitud de nivelación de la línea vertical

Para la comprobación se requiere el vano de una puerta, debiéndose disponer de un espacio mínimo antes y después del mismo de 2,5 m sobre un firme consistente.

- Coloque el aparato de medición sobre un plano firme y consistente (sin emplear un trípode) a una separación de 2,5 m respecto al vano de la puerta. Oriente las líneas láser hacia el vano de la puerta y deje que se nivele el aparato de medición.



- Marque el centro de la línea láser vertical en el piso de la abertura de puerta (punto I), a 5 m de distancia al otro lado de la abertura de puerta (punto II) así como en el margen superior de la abertura de puerta (punto III).



- Coloque el aparato de medición en el otro lado de la abertura de la puerta directamente detrás del punto II. Deje que se nivele el aparato de medición y alinee la línea láser vertical de manera que su centro pase exactamente por los puntos I y II.
- Marque el centro de la línea láser en el margen superior de la abertura de puerta como punto IV.
- La diferencia **d** de ambos puntos III y IV marcados es la desviación de la vertical real del aparato de medición.
- Mida la altura del vano de la puerta.

Calcule la divergencia máxima admisible que sigue:

altura doble de la abertura de la puerta \times **0,8 mm/m**

Ejemplo: con una altura de la abertura de la puerta de **2 m**, la divergencia máxima puede ascender a

$2 \times 2 \text{ m} \times \pm 0,8 \text{ mm/m} = \pm 3,2 \text{ mm}$. Por lo tanto, los puntos III y IV pueden estar a una distancia de **3,2 mm** como máximo.

Instrucciones para la operación

- **Utilice siempre sólo el centro de la línea láser para marcar.** El ancho de la línea de láser cambia con la distancia.

Trabajos con el trípode (acesorio)

Un trípode ofrece una base de medición estable y regulable en la altura. Coloque el aparato de medición con el alojamiento del trípode de 1/4" (**4**) sobre la rosca del trípode (**15**) o de un trípode fotográfico corriente en el comercio. Atornille firmemente el aparato de medición con los tornillos de sujeción del trípode.

Nivele el trípode de forma aproximada antes de conectar el aparato de medición.

Fijación con el soporte (ver figura A)

Con la ayuda del soporte (13) puede fijar el aparato de medición a varios objetos con un espesor de 10 hasta 60 mm, p. ej. en tablas o tubos verticales o horizontales.

Suelte el tornillo de fijación (12) del soporte, coloque el soporte en el lugar deseado y apriete de nuevo el tornillo de fijación.

Coloque el aparato de medición con el alojamiento del trípode (4) sobre el tornillo de 1/4" (10) del soporte y apriételo con fuerza moderada en el soporte. No apriete demasiado el aparato de medición para evitar que se dañe.

Nivele el soporte de forma aproximada antes de conectar el aparato de medición. Suelte para ello el tornillo de sujeción (11) del soporte y mueva el aparato de medición a una posición horizontal a la altura deseada. Apriete de nuevo el tornillo de fijación.

Gafas para láser (acesorio)

Las gafas para láser filtran la luz del entorno. Ello permite apreciar con mayor intensidad la luz del láser.

- ▶ **No utilice las gafas de visualización láser como gafas protectoras.** Las gafas de visualización láser sirven para detectar mejor el rayo láser; sin embargo, éstas no protegen contra la radiación láser.
- ▶ **No utilice las gafas de visualización láser como gafas de sol o en el tráfico.** Las gafas de visualización láser no proporcionan protección UV completa y reducen la percepción del color.

Ejemplos para el trabajo (ver figuras B-C)

Ejemplos para la aplicación del aparato de medición los encontrará en las páginas ilustradas.

Mantenimiento y servicio

Mantenimiento y limpieza

Mantenga limpio siempre el aparato de medición.

No sumerja el aparato de medición en agua ni en otros líquidos.

Limpiar el aparato con un paño húmedo y suave. No utilice ningún detergente o disolvente.

Limpie con regularidad sobre todo el área en torno a la abertura de salida del láser, cuidando que no queden motas.

Almacene y transporte el aparato de medición solamente en la bolsa protectora (9).

En el caso de reparación, envíe el aparato de medición en la bolsa protectora (9).

Servicio técnico y atención al cliente

El servicio técnico le asesorará en las consultas que pueda Ud. tener sobre la reparación y mantenimiento de su producto, así como sobre piezas de recambio. Las representaciones gráficas tridimensionales e informaciones de repuestos se encuentran también bajo:

www.bosch-pt.com

El equipo asesor de aplicaciones de Bosch le ayuda gustosamente en caso de preguntas sobre nuestros productos y sus accesorios.

Para cualquier consulta o pedido de piezas de repuesto es imprescindible indicar el nº de artículo de 10 dígitos que figura en la placa de características del producto.

Argentina

Robert Bosch Argentina S.A.
Calle Blanco Encalada 250 – San Isidro
Código Postal B1642AMQ
Ciudad Autónoma de Buenos Aires
Tel.: (54) 11 5296 5200
E-Mail: herramientas.bosch@ar.bosch.com
www.argentina.bosch.com.ar

Chile

Robert Bosch S.A.
Calle El Cacique
0258 Providencia – Santiago de Chile
Buzón Postal 7750000
Tel.: (56) 02 782 0200
www.bosch.cl

Colombia

Robert Bosch Ltda
Av. Cra 45, # 108A-50, piso 7
Bogotá D.C.
Tel.: (57) 1 658 5010
www.colombia.bosch.com.co

Ecuador

Robert Bosch Sociedad Anónima
Av. Rodrigo Chávez Gonzalez Parque Empresarial Colón
Edif. Coloncorp Piso 1 Local 101-102,
Guayaquil

Tel.: (593) 4 220 4000
E-mail: ventas@bosch.com.ec
www.bosch.ec

México

Robert Bosch S. de R.L. de C.V.
Calle Robert Bosch No. 405
C.P. 50071 Zona Industrial, Toluca - Estado de México
Tel.: (52) 55 528430-62
Tel.: 800 6271286
www.bosch-herramientas.com.mx

Panamá

Robert Bosch Panamá, S.A.
Punta Pacífica, Av 8va Sur y Calle 56 Est Ed Paitilla Of. Tower
Ciudad de Panamá
Tel.: (507) 301-0960
www.boschherramientas.com.pa

Perú

Robert Bosch S.A.C.
Av. Primavera 781 Piso 2, Urbanización Chacarilla San Borja Lima
Tel.: (51) 1 706 1100
www.bosch.com.pe

Venezuela

Robert Bosch S.A.
Calle Vargas con Buen Pastor, Edif. Alba, P-1, Boleíta Norte,
Caracas 1071
Tel.: (58) 212 207-4511
www.boschherramientas.com.ve

Eliminación

Recomendamos que los aparatos de medición, los accesorios y los embalajes sean sometidos a un proceso de recuperación que respete el medio ambiente.



¡No arroje los aparatos de medición y las pilas a la basura!



El símbolo es solamente válido, si también se encuentra sobre la placa de características del producto/fabricado.

Português do Brasil

Indicações de segurança



Devem ser lidas e respeitadas todas as instruções, para trabalhar de forma segura e sem qualquer risco com o instrumento de medição. Se o instrumento de medição não for usado de acordo com as presentes instruções, as medidas de proteção integradas no instrumento de medição podem ficar limitadas. Mantenha sempre as placas de aviso bem identificadas no instrumento de medição. **GUARDE BEM ESTAS INSTRUÇÕES E FORNEÇA-AS NO MOMENTO DA TRANSMISSÃO DO INSTRUMENTO DE MEDIÇÃO.**

- ▶ **Cuidado** – O uso de dispositivos de operação ou de ajuste diferentes dos especificados neste documento ou outros procedimentos podem resultar em exposição perigosa à radiação.
- ▶ O instrumento de medição é fornecido com uma placa de advertência (identificada na figura do instrumento de medição, que se encontra na página de esquemas).



- ▶ Se o texto da placa de advertência não estiver em seu idioma, antes da primeira utilização da ferramenta, deverá colar o adesivo que está na caixa com o texto de advertência em seu idioma nacional sobre a placa de advertência.



Não direcione o feixe de orientação a laser para pessoas ou animais e não olhe diretamente ou para o reflexo do mesmo. Isso pode provocar cegamento, causar acidentes ou danos oculares.

- ▶ **Caso a radiação laser atinja o olho, feche propositamente os olhos e desvie imediatamente a cabeça do feixe.**
- ▶ **Não faça alterações ao dispositivo a laser.**
- ▶ **Não utilize os óculos para laser como óculos de proteção.** Os óculos para laser servem para ver melhor o feixe de orientação a laser; mas não protegem contra radiação laser.
- ▶ **Não use os óculos para laser como óculos de sol ou no trânsito.** Os óculos para laser não protegem completamente contra raios UV e reduzem a percepção de cores.
- ▶ **Só permita que o instrumento de medição seja consertado por pessoal especializado e qualificado e só com peças de reposição originais.** Desta forma é assegurada a segurança do instrumento de medição.
- ▶ **Não deixe que crianças usem o instrumento de medição laser sem vigilância.** Elas podem cegar sem querer pessoas.
- ▶ **Não trabalhe com o instrumento de medição em áreas com risco de explosão, onde se encontram líquidos, gases ou pó inflamáveis.** No instrumento de medição podem ser produzidas faíscas, que podem inflamar pós ou vapores.



Não coloque o ímã perto de implantes ou outros aparelhos médicos, como p. ex. marca-passos ou bomba de insulina. O ímã cria um campo que pode influenciar o funcionamento de implantes ou aparelhos médicos.

- ▶ **Manter o instrumento de medição afastado de suportes de dados magnéticos e de aparelhos sensíveis magneticamente.** O efeito dos ímãs pode provocar uma perda irreversível dos dados.

Descrição do produto e especificações

Respeitar as ilustrações na parte da frente do manual de instruções.

Utilização adequada

O instrumento de medição se destina a determinar e verificar linhas horizontais e verticais.

O instrumento de medição é apropriado para a utilização em áreas interiores.

Componentes ilustrados

A numeração dos componentes ilustrados refere-se à apresentação do instrumento de medição na página de esquemas.

- (1) Abertura para saída do raio laser
- (2) Interruptor de ligar/desligar
- (3) Ímã (no interior)
- (4) Suporte do tripé 1/4"
- (5) Travamento da tampa do compartimento da bateria
- (6) Tampa do compartimento das pilhas
- (7) Número de série
- (8) Placa de advertência laser
- (9) Bolsa de proteção
- (10) Parafuso de 1/4" do suporte
- (11) Parafuso de bloqueio do suporte
- (12) Parafuso de fixação do suporte
- (13) Suporte
- (14) Óculos para laser^{A)}
- (15) Tripé (BT 150)^{A)}
- (16) Cabo telescópico (BT 350)^{A)}

A) **Acessórios apresentados ou descritos não pertencem ao volume de fornecimento. Todos os acessórios encontram-se no nosso catálogo de acessórios.**

Dados técnicos

Nível laser de linhas	GLL 2-12
Nº do produto	3 601 K63 B..
Local de trabalho máx. ^{A)}	12 m
Exatidão de nivelamento	±0,8 mm/m
Gama de autonivelamento tipicamente	±4°
Tempo de nivelamento tipicamente	>6 s
Temperatura de operação	+5 °C ... +40 °C

Nível laser de linhas	GLL 2-12
Temperatura de armazenamento	-20 °C ... +70 °C
Altura de trabalho máx. acima de altura de referência	2000 m
Umidade relativa do ar máx.	90 %
Grau de poluição segundo IEC 61010-1	2 ^{B)}
Classe de laser	2
Tipo de laser	630-650 nm, <1 mW
C ₆	1
Divergência	25 × 5 mrad (ângulo completo)
Suporte do tripé	1/4"
Baterias	2 × 1,5 V LR6 (AA)
Peso de acordo com o EPTA-Procedure 01:2014	0,25 kg
Dimensões (comprimento × largura × altura)	71 × 55 × 72 mm

- A) O local de trabalho pode ser limitado por condições ambiente desfavoráveis (p. ex. luz solar direta).
- B) Ocorre apenas uma leve sujidade não condutiva, sendo, contudo, ocasionalmente previsível uma condutividade temporária causada por condensação.

O número de série (**7**) na placa de características serve para identificar inequivocamente seu instrumento de medição.

Montagem

Colocar/substituir pilhas

Para o funcionamento do instrumento de medição é recomendável usar pilhas de manganês alcalinas.

Para abrir a tampa do compartimento das pilhas (**6**) pressionar o travamento (**5**) para cima e retire a tampa do compartimento das pilhas. Introduzir as pilhas.

Prestar atenção à polaridade correta na ilustração no lado de dentro do compartimento das pilhas.

Quando as pilhas estão fracas, as linhas laser piscam em uma sequência irregular (0,3 s desligado, 0,3 s ligado, 0,3 s desligado, 0,3 s ligado, 0,3 s desligado, 1 min ligado).

Sempre substituir todas as pilhas ao mesmo tempo. Só utilizar pilhas de uma só marca e com a mesma capacidade.

- ▶ **Retirar as pilhas do instrumento de medição, quando o mesmo não for usado durante um período de tempo mais longo.** As pilhas podem corroer ou descarregar se forem armazenadas durante muito tempo dentro do instrumento de medição.

Funcionamento

Colocação em funcionamento

- ▶ **Proteger a ferramenta de medição contra umidade ou insolação direta.**
- ▶ **Não expor o instrumento de medição a temperaturas muito altas ou mudanças de temperaturas drásticas.** Não deixar, por exemplo, o instrumento muito tempo dentro do automóvel. No caso de grandes variações de temperatura deverá deixar o instrumento de medição alcançar a temperatura de funcionamento e efetue sempre um teste de exatidão antes de prosseguir com o trabalho (ver "Teste de exatidão do instrumento de medição", Página 26).
No caso de temperaturas extremas ou de grandes variações de temperatura é possível que a precisão do instrumento de medição seja prejudicada.
- ▶ **Evitar embater violentamente ou deixar cair o instrumento de medição.** Após fortes influências externas sobre o instrumento de medição efetuar sempre um teste de exatidão antes de prosseguir com o trabalho (ver "Teste de exatidão do instrumento de medição", Página 26).
- ▶ **Desligar o instrumento de medição para o transportar.** A unidade de nivelamento é bloqueada logo que o instrumento for desligado, caso contrário poderia ser danificada devido a fortes movimentos.

Ligar e desligar

Para **ligar** o instrumento de medição empurrar o interruptor de ligar/desligar **(2)** para a posição **On**. O instrumento de medição emite, imediatamente após a ligação, uma linha laser a partir do orifício de saída **(1)**.

- ▶ **Não apontar o raio laser na direção de pessoas nem de animais e não olhar diretamente para o raio laser, nem mesmo a partir de maiores distâncias.**

Para **desligar** o instrumento de medição empurrar o interruptor de ligar/desligar **(2)** para a posição **Off**. Ao desligar, a unidade pendular é bloqueada.

- ▶ **Não deixar o instrumento de medição ligado sem vigilância e desligue o instrumento de medição após utilização.** Outras pessoas poderiam ser cegadas pelo raio laser.

Sistema de nivelamento automático

Para trabalhar com o sistema de nivelamento automático, colocar o instrumento de medição sobre uma base estável e fixar o instrumento no suporte **(13)** ou no tripé **(15)**. Após a ligação, o sistema de nivelamento automático compensa automaticamente irregularidades dentro da gama de auto-nivelamento de $\pm 4^\circ$. O nivelamento está concluído assim que as linhas laser fiquem acesas de forma permanente e não se mexerem mais.

Se o nivelamento automático não for possível, p. ex., porque a superfície de apoio do instrumento de medição se desvia mais de 4° do plano horizontal ou o instrumento de medição é segurado livremente na mão, as linhas laser piscam em sequência regular (1 s desligado, 3 s ligado) e o instrumento de medição trabalha sem sistema de nivelamento automático. As linhas laser permanecem ligadas, mas as duas linhas cruzadas já não ficam necessariamente em ângulo reto.

Para trabalhar novamente com o sistema de nivelamento automático, posicione o instrumento de medição de forma a que a superfície de apoio fique alinhada no plano horizontal e aguarde o autonivelamento. Assim que o instrumento de medição se encontre dentro da gama de autonivelamento de $\pm 4^\circ$ e esteja nivelado, as linhas laser ficam acesas de forma permanente.

O instrumento de medição é automaticamente renivelado se ocorrerem abalos ou mudanças de posição durante o funcionamento. Após um novo nivelamento, verificar a posição da linha laser horizontal ou vertical em relação aos pontos de referência, para evitar erros devido ao deslocamento do instrumento de medição.

Teste de exatidão do instrumento de medição

Influências de exatidão

A influência maior é exercida pela temperatura ambiente. Especialmente as diferenças de temperatura que ascendem do solo podem desviar o feixe de orientação a laser.

Devido ao fato de a estratificação térmica ser maior perto do solo, montar sempre o instrumento de medição se possível em um tripé e centrar no local de trabalho.

Paralelamente às influências exteriores, também as influências específicas do aparelho (como p. ex. quedas ou embates violentos) podem provocar desvios. Por esse motivo, verificar a exatidão do instrumento de medição antes de iniciar qualquer trabalho.

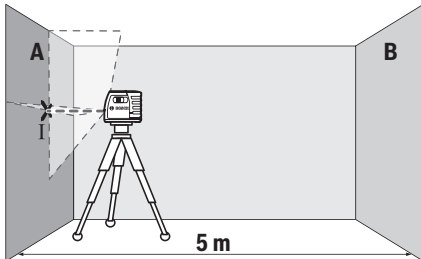
Verificar primeiro a precisão de altura e de nivelamento da linha laser horizontal e de seguida a precisão de nivelamento da linha laser vertical.

Se durante alguma das verificações o instrumento de medição ultrapassar o desvio máximo, solicitar a reparação por um Serviço de Assistência Técnica **Bosch**.

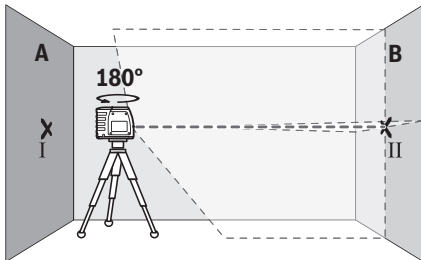
Verificar a precisão de altura da linha horizontal

Para a verificação é necessário um trajeto de medição livre de 5 m sobre uma base fixa entre duas paredes A e B.

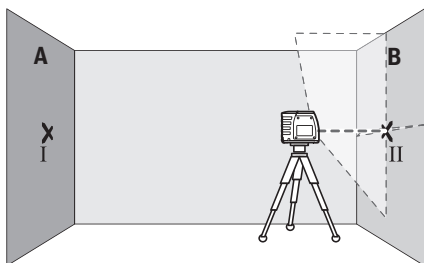
- Montar o instrumento de medição perto da parede A sobre um suporte ou um tripé ou colocar o instrumento sobre uma base fixa e plana. Ligar o instrumento de medição.



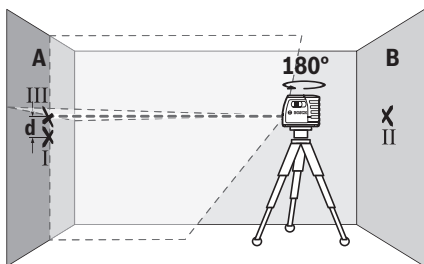
- Alinhar o laser com a parede próxima A e deixar o instrumento de medição nivelar. Marcar o centro do ponto em que as linhas laser se cruzam na parede (ponto I).



- Rodar o instrumento de medição em 180°, deixar que ele nivele e marcar o ponto de cruzamento das linhas laser na parede B oposta (ponto II).
- Posicionar o instrumento de medição – sem rodar – perto da parede B, ligar e deixar que nivele.



- Alinhar o instrumento de medição em altura (com a ajuda do tripé ou, se necessário, através de suportes), de forma que o ponto de cruzamento das linhas laser incida precisamente sobre o ponto II marcado anteriormente na parede B.



- Rodar o instrumento de medição em 180° , sem alterar a altura. Direcionar o instrumento para a parede A, de forma que a linha laser vertical passe pelo ponto I já marcado. Deixar o instrumento de medição nivelar e marcar o ponto de cruzamento das linhas laser na parede A (ponto III).
- A diferença **d** dos dois pontos marcados I e III na parede A indica o desvio de altura efetivo do instrumento de medição.

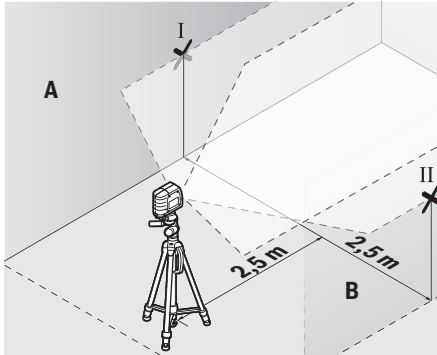
No trajeto de medição de $2 \times 5 \text{ m} = 10 \text{ m}$ o desvio permitido máximo é:

$10 \text{ m} \times \pm 0,8 \text{ mm/m} = \pm 8 \text{ mm}$. A diferença **d** entre os pontos I e III consequentemente só pode no máximo ser de **8 mm**.

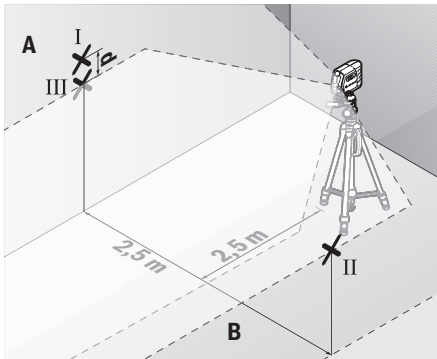
Verificar a precisão de nivelamento da linha horizontal

Para a verificação é necessária uma área livre de aprox. $5 \times 2,5 \text{ m}$.

- Montar o instrumento de medição no centro das paredes A e B sobre um suporte ou um tripé ou colocar o instrumento sobre uma base fixa e plana. Deixar o instrumento de medição nivelar.



- Marcar a uma distância de 2,5 m do instrumento de medição nas duas paredes o centro da linha laser (ponto I na parede A e ponto II na parede B).



- Colocar o instrumento de medição rodado em 180° a uma distância de 5 m e deixar o instrumento nivelar.

30 | Português do Brasil

- Alinhar o instrumento de medição em altura (com a ajuda do tripé ou, se necessário, através de suportes), de forma que o centro da linha laser incida precisamente sobre o ponto II anteriormente marcado na parede B.
- Marcar na parede A o centro da linha laser como ponto III (vertical acima ou abaixo do ponto I).
- A diferença **d** dos dois pontos marcados I e III na parede A indica o desvio efetivo do instrumento de medição do plano horizontal.

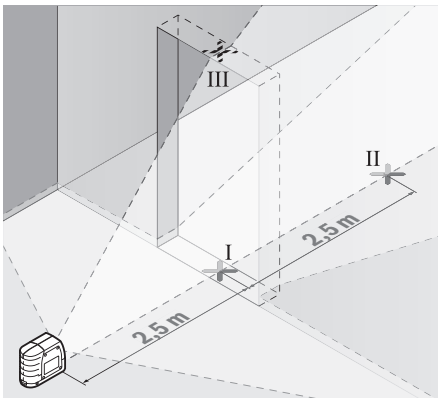
No trajeto de medição de $2 \times 2,5 \text{ m} = 5 \text{ m}$ o desvio permitido máximo é:

$5 \text{ m} \times \pm 0,8 \text{ mm/m} = \pm 4 \text{ mm}$. A diferença **d** entre os pontos I e III consequentemente só pode no máximo ser de 4 mm.

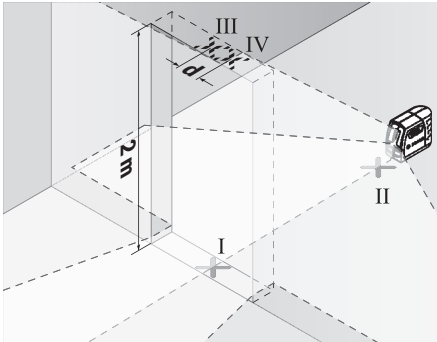
Verificar a precisão de nivelamento da linha vertical

Para a verificação necessita de uma abertura de porta, em que exista (em base fixa) no mínimo 2,5 m de espaço de cada lado da porta.

- Colocar o instrumento de medição a uma distância de 2,5 m da abertura da porta sobre uma base fixa e plana (não sobre um tripé). Alinhar as linhas laser para a abertura da porta e deixar o instrumento nivelar.



- Marcar o centro da linha laser vertical no solo da abertura da porta (ponto I), a uma distância de 5 m do outro lado da abertura da porta (ponto II) bem como na borda superior da abertura da porta (ponto III).



- Colocar o instrumento de medição do outro lado da abertura da porta diretamente atrás do ponto II. Deixar o instrumento de medição nivelar e alinhar a linha laser vertical de forma que seu centro passe exatamente pelos pontos I e II.
- Marcar o centro da linha laser na borda superior da abertura da porta como ponto IV.
- A diferença **d** dos dois pontos marcados III e IV indica o desvio defectivo do instrumento de medição do plano vertical.
- Meça a altura da abertura da porta.

O desvio máximo permitido é calculado da seguinte forma:

altura dupla da abertura da porta \times **0,8** mm/m

Exemplo: em uma altura da porta \times desvio máximo pode ser

$2 \times 2 \text{ m} \times \pm 0,8 \text{ mm/m} = \pm 3,2 \text{ mm}$. Consequentemente, os pontos III e IV podem divergir no máximo **3,2** mm.

Indicações de trabalho

- **Usar apenas o centro da linha laser para marcar.** A largura da linha laser se altera com a distância.

Trabalhar com o tripé (acessório)

Um tripé oferece uma base de medição estável e ajustável em altura. Colocar o instrumento de medição com o suporte do tripé de 1/4" (**4**) na rosca do tripé (**15**) ou em um tripé de fotografia convencional. Apertar o instrumento de medição com o parafuso de fixação do tripé.

Alinhar grosseiramente o tripé, antes de ligar o instrumento de medição.

Fixar com o suporte (ver imagem A)

Por meio do suporte **(13)** é possível fixar o instrumento de medição em objetos de diferentes tipos com uma espessura de 10 a 60 mm, p. ex. em tábuas ou tubos verticais ou horizontais.

Solte o parafuso de fixação **(12)** do suporte, coloque o suporte no local pretendido e volte a apertar bem o parafuso de fixação.

Coloque o instrumento de medição com o suporte de tripé **(4)** sobre o parafuso de 1/4" **(10)** do suporte e rode com uma força moderada no suporte, para apertar. Não rode excessivamente o instrumento de medição, caso contrário este pode ficar danificado.

Alinhe grosseiramente o suporte, antes de ligar o instrumento de medição. Para tal, desaperte o parafuso de bloqueio **(11)** do suporte e desloque o instrumento de medição para uma posição horizontal na altura pretendida. Volte a apertar bem o parafuso de bloqueio.

Óculos para laser (acessório)

Os óculos para laser filtram a luz ambiente. Dessa forma, se pode ver mais clara a luz do laser.

- ▶ **Não utilize os óculos para laser como óculos de proteção.** Os óculos para laser servem para ver melhor o feixe de orientação a laser; mas não protegem contra radiação laser.
- ▶ **Não use os óculos para laser como óculos de sol ou no trânsito.** Os óculos para laser não protegem completamente contra raios UV e reduzem a percepção de cores.

Exemplos de trabalho (ver figuras B–C)

Os exemplos de aplicação do instrumento de medição se encontram nas páginas gráficas.

Manutenção e serviço

Manutenção e limpeza

Manter o instrumento de medição sempre limpo.

Não mergulhar o instrumento de medição na água nem em outros líquidos.

Limpar sujidades com um pano húmido e macio. Não utilizar detergentes nem solventes.

Limpar regularmente, em especial, as superfícies em volta da abertura de saída do laser e verifique que não haja pelos.

Guardar e transportar o instrumento de medição apenas na bolsa de proteção **(9)**.

Em caso de reparação enviar o instrumento de medição na bolsa de proteção **(9)**.

Serviço pós-venda e assistência ao cliente

O serviço pós-venda responde às suas perguntas a respeito de serviços de reparação e de manutenção do seu produto, assim como das peças sobressalentes. Desenhos explodidos e informações sobre peças sobressalentes também em: **www.bosch-pt.com**
A nossa equipe de consultores Bosch esclarece com prazer todas as suas dúvidas a respeito dos nossos produtos e acessórios.

Indique em todas as questões ou encomendas de peças sobressalentes impreterivelmente a referência de 10 dígitos de acordo com a placa de características do produto.

Brasil

Robert Bosch Ltda. – Divisão de Ferramentas Elétricas
Caixa postal 1195 – CEP: 13065-900
Campinas – SP
Tel.: 0800 7045 446
www.bosch.com.br/contato

Descarte

Os instrumentos de medição, acessórios e embalagens devem ser dispostos para reciclagem da matéria prima de forma ecológica.



Não descartar os instrumentos de medição e as pilhas no lixo doméstico!